



Universidad Autónoma de San Luis Potosí
Facultad de Ciencias
Instituto de Investigación en Comunicación Óptica

Análisis y diseño de sistemas caóticos clásicos con base en filtros pasa-bajas

T E S I S

Que para obtener el grado de:
Doctor en Ciencias Aplicadas

Presenta:
M.C. Pablo Salas Castro

Asesor:
Dr. Isaac Campos Cantón

San Luis Potosí S.L.P.

Octubre 2018



*A mis padres Pablo y Anita
A mis hermanas Guadalupe y Ana*

Agradecimientos

Especialmente a mis padres y hermanas por la confianza que depositaron en mi y el apoyo incondicional que me han dado a lo largo de mi vida, es por ellos que fue posible haber terminado mis estudios de posgrado.

A mi asesor, al Dr. Isaac Campos Cantón por brindarme sus conocimientos y consejos en este proyecto de tesis a lo largo de mis estudios de posgrado.

A los doctores del IICO por el apoyo y por transmitirme todos sus conocimientos.

A todos mis amigos y compañeros por el todo apoyo y por los grandes momentos vividos.

A las distintas instituciones como CONACyT, IICO, Facultad de Ciencias, UASLP que me apoyaron para mis estudios de posgrado.

Índice general

Introducción	9
1. Marco Teórico	13
1.1. Sistemas osciladores caóticos	13
1.1.1. Sistema oscilador de Lorenz	13
1.1.2. Sistema oscilador de Chen	14
1.1.3. Sistema oscilador de Lü	15
1.1.4. Sistema oscilador de Rössler	15
1.1.5. Sistema oscilador de Chua	16
1.2. Análisis acústico a osciladores caóticos	17
1.3. Filtros Lineales	18
1.4. Osciladores lineales con retroalimentación	20
2. Análisis dinámico a los osciladores lineales con retroalimentación	23
2.1. Análisis dinámico	23
2.2. Análisis dinámico aplicado a circuitos osciladores armónicos LC	24
2.2.1. Oscilador de Colpitts	25
2.2.2. Oscilador Input tapped capacitor	27
2.3. Simulación de los osciladores armónicos LC, resultados y discusión	29
2.3.1. Simulación del circuito oscilador de Colpitts	29
2.3.2. Simulación del circuito oscilador input tapped capacitor	31
2.4. Implementación del circuito oscilador input tapped capacitor	33
2.5. Conclusiones	34
3. Diseño de sistemas caóticos con base en filtros pasa-bajas	35
3.1. Diseño electrónico del sistema de Lorenz	35
3.2. Diseño electrónico del sistema de Chen	38
3.2.1. Sistema de Lü	40
3.2.2. Sistema de Rössler	41
3.2.3. Sistema de Chua	44
3.3. Método de diseño para circuitos caóticos	47

3.4. Aplicación de la metodología de diseño de circuitos caóticos con base en filtros pasa-bajas	50
3.5. Conclusiones	55
4. Análisis del sistema de Lorenz como filtro	57
4.1. Sistema de Lorenz tipo SIMO tomando como salidas los estados del sistema	57
4.2. Análisis local del sistema de Lorenz como filtro	63
4.3. Análisis del sistema de Lorenz tipo SISO	65
4.4. Análisis del sistema de Rössler tipo SISO	71
4.5. Conclusiones	76
5. Conclusiones	79
Bibliografía	83

Introducción

Los sistemas caóticos tienen una gran relevancia debido a que es posible obtener distintos comportamientos variando las condiciones iniciales, además representan modelos matemáticos de diversos fenómenos físicos (termodinámicos, biológicos, climáticos, etc.), y cuentan con múltiples aplicaciones electrónicas cuyo diseño conduce a una gran variedad de circuitos [1]. Uno de los primeros modelados matemáticos de un sistema caótico es el sistema de Lorenz. Éste modela el clima y ha sido ampliamente estudiado por diversos autores [2–5].

Por otra parte, en la naturaleza es posible encontrar sonidos complejos sin estructura, aleatorios y/o caóticos, este tipo de sonidos son motivo de estudio actualmente. Un trabajo en particular sobre este tema es el análisis acústico realizado a sistemas caóticos. En este trabajo, se implementa un circuito electrónico equivalente al sistema de Lorenz, posteriormente se obtienen tres señales de voltaje correspondientes a cada uno de los estados del sistema. Estas tres señales son procesadas para obtener sus señales acústicas correspondientes. Éstas señales acústicas se analizan mediante sus series de tiempo, tonal en bandas de 1/3 de octava y su respuesta en frecuencia. Este último análisis muestra que las señales presentan un comportamiento tipo filtro [6].

Un *filtro* puede definirse como cualquier dispositivo que modifica de un modo determinado una señal que pasa a través de él. Existen diversas clasificaciones, entre ellas están los filtros *Lineales* y *No-Lineales*, los filtros electrónicos, ópticos, etc. [7]. Los filtros electrónicos no-lineales tienen muchas aplicaciones, especialmente en remover ruidos que son no aditivos. Por ejemplo, el filtro medio es ampliamente utilizado para eliminar los picos de ruido. De hecho, todos los receptores de radio utilizan filtros no-lineales para convertir señales de kilohertz a gigahertz de la gama de frecuencia de audio; y todo el procesamiento digital de señales depende de filtros no-lineales (de analógico a digital) para transformar las señales analógicas en números binarios.

Sin embargo, los filtros no-lineales son considerablemente más difícil de usar y de diseñar que los lineales, debido a que las herramientas matemáticas más potentes de análisis de la señal (por ejemplo, la respuesta de impulso) no se pueden utilizar en ellos. Por otro lado, puesto que las señales de los estados del sistema de Lorenz presentan un comportamiento tipo filtro y es un sistema no-lineal, surge la motivación de

utilizar los sistemas caóticos similares al sistema de Lorenz como filtros, y por lo tanto, la posibilidad de obtener filtros no-lineales.

Bajo el concepto de asociar los filtros con sistemas caóticos, y ya que estos son osciladores no-lineales; se estudian y analizan osciladores lineales con retroalimentación negativa. Se seleccionan estos osciladores ya que cuentan en su estructura con una red tipo filtro en retroalimentación. Un ejemplo de este tipo es el oscilador de Colpitts [8]. Éste y uno derivado de él mismo, son analizados en el espacio de estados. Se emplea esta representación ya que es utilizada frecuentemente para el análisis de sistemas caóticos. El resultado del análisis en el espacio de estados se presenta como complemento para el criterio de Barkhausen [9–11]. El cual es una condición matemática necesaria para los osciladores lineales con retroalimentación, pero no suficiente.

Después de revisar el estado del arte y estudiar temas como filtros, osciladores y sistemas caóticos, se observa que las ecuaciones del sistema de Lorenz tienen estructura similar a la de un filtro pasa-bajas de primer orden. Por lo que surge la idea de implementar circuitos equivalentes a sistemas caóticos diseñados con base en filtros pasa-bajas. Para ello, se utilizan los sistemas caóticos clásicos (Lorenz, Chen, Lü, Rössler y Chua). Estos son escalados para obtener ecuaciones diferenciales aptas para su implementación electrónica. Posteriormente, cada ecuación es estructurada o adaptada para que corresponda a la de un filtro pasa-bajas activo o pasivo de primer orden y de esta forma obtener el circuito electrónico. Por último, como aplicación para la metodología de diseño con base en filtros pasa-bajas, se toma un sistema dinámico que describe el comportamiento del mecanismo cinético entre los bloques tectónicos en la corteza terrestre que padecen efectos de deslizamiento por fricción [12] y se realiza el diseño de su circuito electrónico equivalente.

Respecto al comportamiento tipo filtro reportado en ciertos sistemas caótico, se realiza su caracterización como filtros con base en su respuesta en frecuencia por medio de diagramas de Bode. Para ello, se introduce una señal a un sistema caótico específico (sistema de Lorenz), de esta forma el oscilador se convierte en un sistema entrada-salida [13]. Ya que no es posible obtener la función de transferencia del sistema de Lorenz, se opta por obtener las funciones de transferencia que corresponden al comportamiento local en los diferentes puntos de equilibrio. De estas funciones de transferencia, se obtienen los diagramas de Bode en magnitud y fase. Posteriormente, del modelo matemático del sistema caótico entrada-salida, se obtienen las señales temporales de cada uno de los estados a distintas frecuencias de la señal introducida. Con ellas, se obtienen los diagramas de Bode y son comparados con los diagramas de Bode locales de los puntos de equilibrio, y así, inferir el comportamiento del sistema.

Finalmente, se presenta una propuesta sobre un filtro con base en el sistema de Lorenz. Este filtro cuenta en su estructura con un multiplicador conectado en serie con

un filtro. De esta forma se obtiene un circuito que filtra la señal y además la modula a través de las señales que se inyectan al multiplicador.

El presente trabajo esta estructurado de la siguiente forma: En el Capítulo 1 muestra el marco teórico sobre los sistemas caóticos, el análisis acústico de ellos, los filtros lineales y los osciladores lineales; el Capítulo 2 presenta el análisis dinámico a los osciladores lineales con retroalimentación. El Capítulo 3 describe el diseño de los sistemas caóticos con base en filtros pasa-bajas, el Capítulo 4 detalla la caracterización de los sistemas caóticos, finalmente en el Capítulo 5 se presentan las conclusiones generales de este trabajo.

Capítulo 1

Marco Teórico

En este capítulo se presenta el marco teórico de los sistemas osciladores caóticos, como lo son el sistema de Lorenz, Chen, Lü, Rössler y Chua. Posteriormente se detalla el análisis acústico a estos sistemas caóticos. Por otro lado, se presenta el marco teórico referente a los filtros lineales, en especial a los filtros pasa-bajas de primer orden activos y pasivos. Finalmente se describen los osciladores lineales con retroalimentación.

1.1. Sistemas osciladores caóticos

En los 60's, Edward Lorenz desarrolló un modelo matemático del clima, el cual consiste en un conjunto de ecuaciones diferenciales ordinarias de primer orden [2–5]. Este sistema presenta un comportamiento oscilatorio no-lineal generando cuencas de atracción alrededor de puntos de equilibrio, es decir, un comportamiento caótico determinista. Con base en este sistema, surgen otros osciladores caóticos, como lo son los osciladores de Chen, Lü y Rössler. Además, existen otros osciladores, como el oscilador de Chua, el cual cuenta con una estructura diferente a los anteriormente mencionados. A continuación se detallan estos 4 osciladores caóticos clásicos.

1.1.1. Sistema oscilador de Lorenz

El conjunto de ecuaciones diferenciales ordinarias reducido que representan el sistema de Lorenz es el siguiente:

$$\dot{x} = a(y - x) \quad (1.1)$$

$$\dot{y} = cx - xz - y \quad (1.2)$$

$$\dot{z} = xy - bz \quad (1.3)$$

Los valores de las constantes son: $a = 10$, $b = \frac{8}{3}$ y $c = 30$ [14]. Los retratos fase obtenidos de este sistema con los valores de las constantes antes mencionadas se muestran en la Fig. 1.1

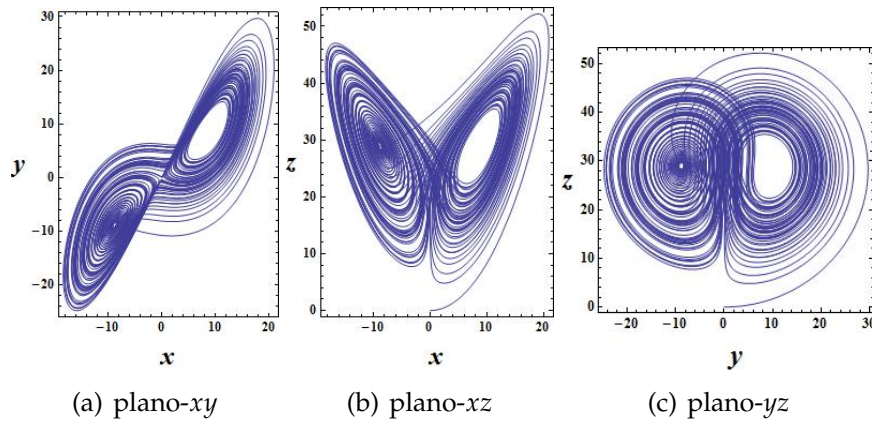


Figura 1.1: Retratos fase del sistema oscilador de Lorenz.

El señor N. J. Corron propuso un circuito equivalente al sistema de Lorenz [14], el cual se muestra en la Fig. 1.2.

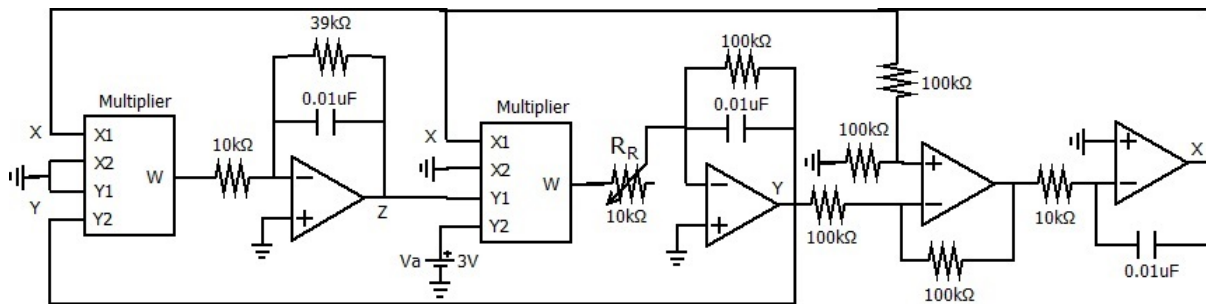


Figura 1.2: Diagrama esquemático del circuito equivalente al sistema de Lorenz propuesto por Corron.

A partir del sistema de Lorenz se derivan otros sistemas caóticos, los cuales se describen a continuación.

1.1.2. Sistema oscilador de Chen

El conjunto de ecuaciones diferenciales ordinarias que representan el sistema de Chen es el siguiente:

$$\dot{x} = a(y - x) \tag{1.4}$$

$$\dot{y} = (c - a)x - xz + cy \tag{1.5}$$

$$\dot{z} = xy - bz \tag{1.6}$$

Los valores de las constantes son: $a = 35$, $b = 3$ y $c = 28$ [15–17]. Los retratos fase obtenidos de este sistema con los valores de las constantes antes mencionadas se muestran en la Fig. 1.3.

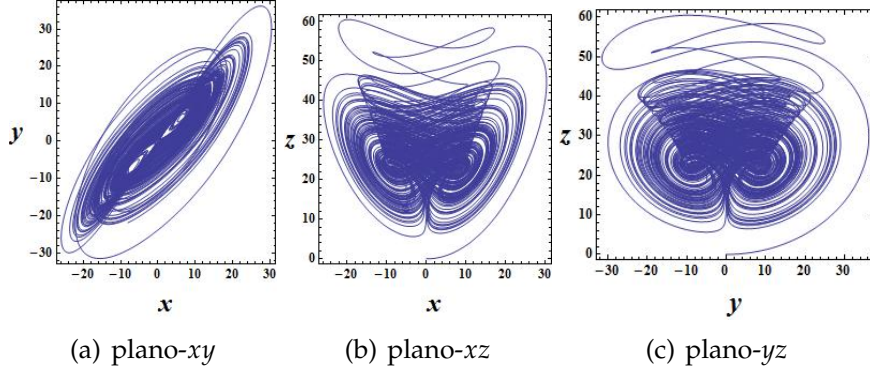


Figura 1.3: Retratos fase del sistema oscilador de Chen.

1.1.3. Sistema oscilador de Lü

El conjunto de ecuaciones diferenciales ordinarias que representan el sistema de Lü [18] es el siguiente:

$$\dot{x} = a(y - x) \tag{1.7}$$

$$\dot{y} = -xz + cy \tag{1.8}$$

$$\dot{z} = xy - bz \tag{1.9}$$

Los valores de las constantes son: $a = 36, b = 3$ y $c = 20$ [19]. Los retratos fase obtenidos de este sistema con los valores de las constantes antes mencionadas se muestran en la Fig. 1.4.

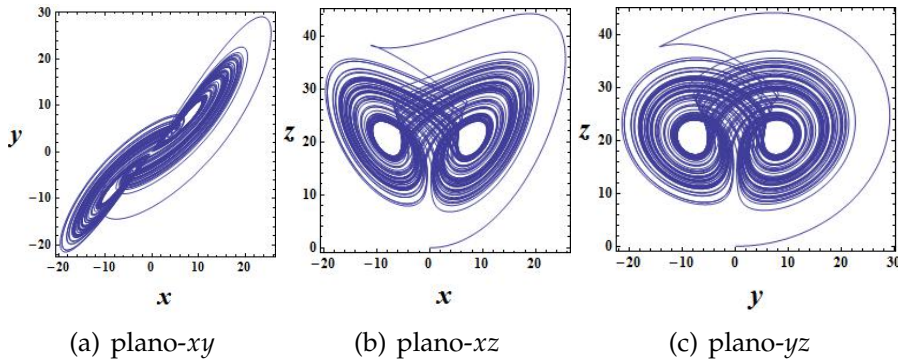


Figura 1.4: Retratos fase del sistema oscilador de Lü.

1.1.4. Sistema oscilador de Rössler

El conjunto de ecuaciones diferenciales ordinarias que representan el sistema de Rössler [20] es el siguiente:

$$\dot{x} = -y - z \tag{1.10}$$

$$\dot{y} = x + ay \quad (1.11)$$

$$\dot{z} = b + z(x - c) \quad (1.12)$$

Los valores de las constantes son: $a = 0.4, b = 2$ y $c = 4$ [21]. Los retratos fase obtenidos de este sistema con los valores de las constantes antes mencionadas se muestran en la Fig. 1.5.

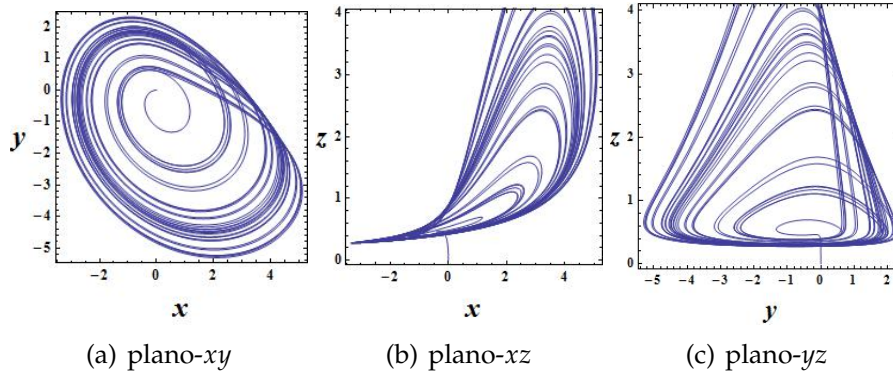


Figura 1.5: Retratos fase del sistema oscilador de Rössler.

A diferencia de los osciladores derivados del sistema de Lorenz, donde la no-linealidad está dada por una multiplicación de los estados. Existen otros osciladores en los cuales la no-linealidad viene dada por una función partida, un ejemplo de ello, es el sistema de Chua, el cual se describe a continuación.

1.1.5. Sistema oscilador de Chua

El conjunto de ecuaciones diferenciales ordinarias que representan el sistema de Chua [22] es el siguiente:

$$\dot{x} = \alpha(y - x - f(x)) \quad (1.13)$$

$$\dot{y} = x - y + z \quad (1.14)$$

$$\dot{z} = -\beta y \quad (1.15)$$

donde $f(x)$ esta dada por la función partida:

$$f(x) = \begin{cases} bx + a - b & \text{si } x > 1 \\ ax & \text{si } |x| \leq 1 \\ bx - a + b & \text{si } x < -1 \end{cases} \quad (1.16)$$

Los valores de las constantes son: $\alpha = 9, \beta = 12\frac{2}{7}, a = -\frac{8}{7}$ y $b = -\frac{5}{7}$ [15–17]. Los retratos fase obtenidos de este sistema con los valores de las constantes antes mencionadas se muestran en la Fig. 1.6.

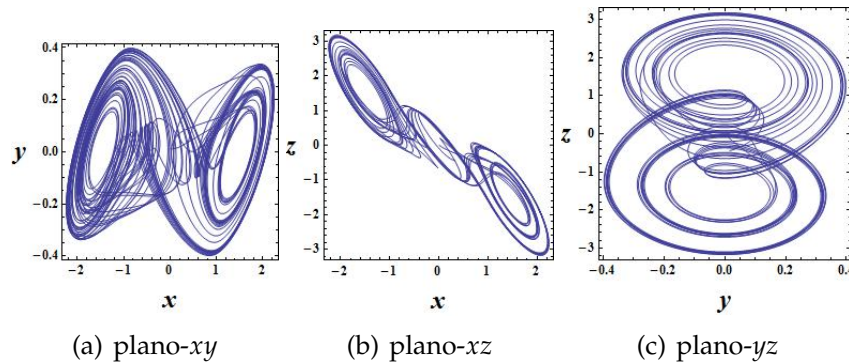


Figura 1.6: Retratos fase del sistema oscilador de Chua.

Como se mencionó anteriormente, debido al impacto que estos sistemas han tenido en la ciencia e ingeniería han sido motivo de diversos estudios. Uno de ellos es el análisis acústico, del cual surge la motivación para realizar esta investigación. Por lo tanto, dicho análisis se detalla a continuación.

1.2. Análisis acústico a osciladores caóticos

El análisis acústico a distintos sistemas caóticos (sistema de Lorenz, Rössler, Chua, Chen y Lü) es realizado a través de sus circuitos equivalentes [6]. Para obtenerlos, se toman como base los sistemas de ecuaciones diferenciales descritos en la sección 1.1 y son escalados para su implementación electrónica.

De estos, se obtienen señales de voltaje de cada uno de los estados de los sistemas, dichas señales analógicas son grabadas mediante una tarjeta DSP de audio, adquiriendo el sonido de forma digital mediante el programa Logic Pro X y guardados en formato WAV. Posteriormente, dichas señales sonoras fueron analizadas mediante sus series de tiempo, su respuesta en frecuencia y su frecuencia tonal [6]. En este trabajo solo nos enfocaremos en el análisis de su respuesta en frecuencia, en particular, sobre el sistema de Lorenz. Ya que el resultado obtenido es la motivación principal de este estudio.

La figura 1.7 muestra la respuesta en frecuencia de los estados x , y y z del sistema de Lorenz. El estado z presenta un pico significativo de amplitud alrededor de 1kHz , después del cual la señal es amortiguada. Los estados x y y presentan un comportamiento similar al del estado z , por debajo de una frecuencia determinada (alrededor de 1kHz), la señal es amplificada, mientras que por encima de dicha frecuencia, es decir, superior a 1kHz , la señal es amortiguada. Este tipo de comportamiento corresponde al de un filtro lineal pasa-bajas.

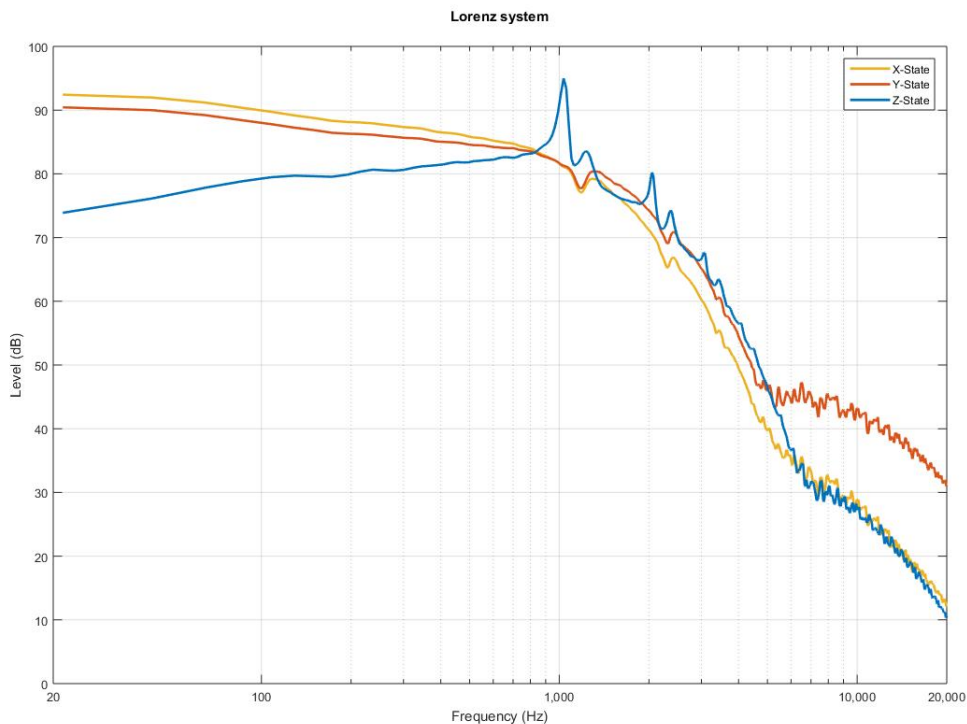


Figura 1.7: Respuesta en frecuencia de los estados x , y y z del sistema de Lorenz.

Por lo tanto, en la siguiente sección se detalla el concepto de filtros lineales y sus configuraciones básicas.

1.3. Filtros Lineales

Un filtro es lineal si cumple el principio de superposición. Es decir, si se tienen las entradas $f_1(t)$ y $f_2(t)$ que al pasar por el filtro por separado se convierten en $g_1(t)$ y $g_2(t)$ respectivamente. El filtro es lineal si cumple que $f = a_1f_1(t) + a_2f_2(t)$ se convierte en $g = a_1g_1(t) + a_2g_2(t)$ después de pasar por el filtro [23,24].

Dependiendo de su respuesta en frecuencia, se pueden dividir principalmente en filtros pasa-bajas, pasa-altas, pasabandas y rechazabandas. La Tabla 1.1, muestra sus gráficas características ideales.

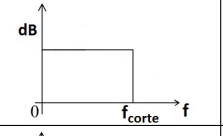
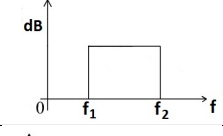
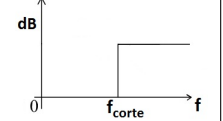
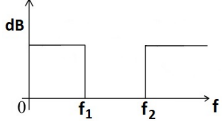
Filtro	Gráfica	Filtro	Gráfica
Pasa-bajas		Pasabandas	
Pasa-altas		Rechazabandas	

Tabla 1.1: Tabla de filtros con base a su respuesta en frecuencia.

Este trabajo está basado en los filtros pasa-bajas, en particular, los de primer orden activos y pasivos. Por lo que a continuación se detallan. Una forma simple de generar o diseñar un filtro pasa-bajas pasivo de primer orden es con base en una resistencia (R) y un capacitor (C). La Fig. 1.8 muestra el diagrama esquemático del circuito equivalente. Su ecuación diferencial y función de transferencia son las siguientes:

$$\dot{v}_{out} = \frac{1}{RC}(v_{in} - v_{out}) \quad (1.17)$$

$$\frac{V_{out}}{V_{in}} = \frac{1}{1 + RCs} \quad (1.18)$$

Donde v_{in} y v_{out} son la entrada y salida de voltaje, respectivamente.

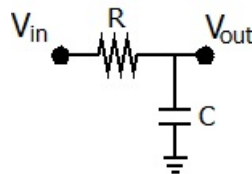


Figura 1.8: Diagrama esquemático de un filtro pasa-bajas de primer orden pasivo.

Por otro lado, para obtener un filtro pasa-bajas de primer orden activo, se agrega una etapa de amplificación (ganancia) a un filtro pasa-bajas de primer orden pasivo. La Fig. 1.9 muestra el diagrama del filtro activo utilizando un filtro pasa-bajas pasivo de primer orden y un amplificador operacional en modo no-inversor. Su ecuación diferencial y su función de transferencia son las siguientes:

$$\dot{V}_{out} = \frac{1}{RC} \left[\left(\frac{R_s + R_f}{R_s} \right) V_{in} - V_{out} \right] \quad (1.19)$$

$$\frac{V_{out}}{V_{in}} = \frac{\frac{R_s + R_f}{R_s}}{1 + RCs} \quad (1.20)$$

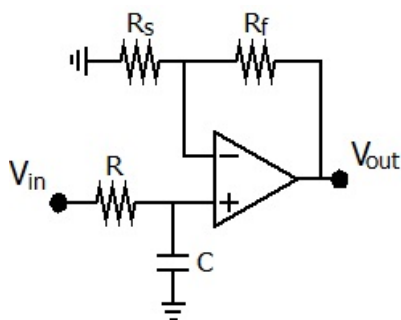


Figura 1.9: Diagrama esquemático de un filtro pasa-bajas de primer orden activo.

Como se mencionó anteriormente, el concepto principal es asociar los filtros lineales con los sistemas osciladores no-lineales. Para ello, se inicia con el estudio de osciladores lineales asociados con filtros. Los osciladores lineales LC con retroalimentación cuentan en su estructura con una red tipo filtro, por lo tanto, se realiza una descripción de estos en la siguiente sección.

1.4. Osciladores lineales con retroalimentación

Existen diferentes tipos de osciladores electrónicos que pueden generar señales cuadradas, triangulares y sinusoidales [25–27]. Los osciladores que generan señales sinusoidales son también llamados osciladores armónicos, algunos de estos cuentan en su estructura con una red de retroalimentación. En el trabajo de Kazimierczuk y Murthy-Bellur [8] se detalla una metodología para el diseño de osciladores armónicos LC con retroalimentación, el cual, está basado en la condición matemática conocida como criterio de Barkhausen [27]. Por lo tanto, a continuación se detalla la configuración básica de un oscilador armónico con retroalimentación y el criterio de Barkhausen.

El diagrama básico de un oscilador se muestra en la Fig. 1.10, cuya ganancia a lazo cerrado A_f esta dada por [8]:

$$A_f = \frac{v_o}{v_f} = \frac{\Lambda}{1 - \beta\Lambda} = \frac{\Lambda}{1 - T} \quad (1.21)$$

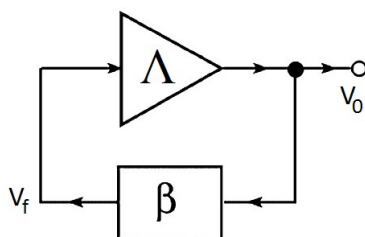


Figura 1.10: Diagrama de bloques de un oscilador.

La condición para un oscilador de estado estacionario a la frecuencia de oscilación f_o está dada por:

$$T(f_o) = \beta(f_o)\Lambda(f_o) = |T(f_o)| e^{j\phi_T(f_o)} = 1 + (0 \times j) \quad (1.22)$$

El criterio de Barkhausen es una condición matemática para determinar cuando un circuito lineal electrónico oscila. Es aplicado para circuitos lineales con retroalimentación solamente [8,27,28].

El criterio de Barkhausen para la magnitud de un oscilador de estado estacionario a una frecuencia de oscilación f_o y para la fase están dadas respectivamente por:

$$|T(f_o)| = 1, \quad \phi_t(f_o) = 0 \pm 360^\circ \quad (1.23)$$

El criterio para la parte real y la parte imaginaria son respectivamente:

$$Re(T(f_o)) = 1, \quad Im(T(f_o)) = 0 \quad (1.24)$$

Un tipo de circuito que cumple lo anterior, son los circuitos LC con retroalimentación, como el oscilador de Colpitts y sus derivados [8]. Este tipo de circuitos cuenta con una red tipo filtro en su etapa de retroalimentación (β). La Fig. 1.11 muestra el diagrama del circuito del oscilador de Colpitts.

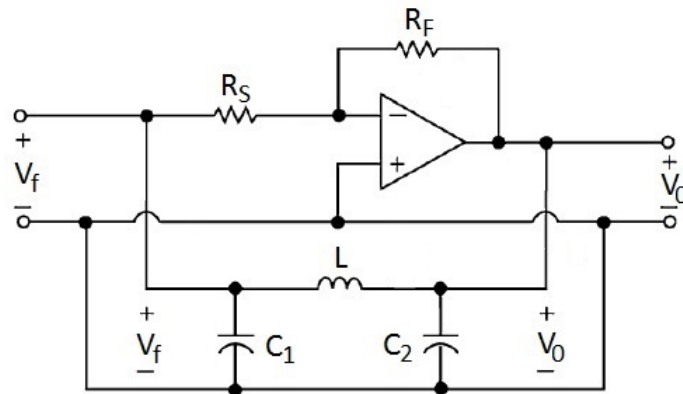


Figura 1.11: Diagrama esquemático del circuito equivalente al oscilador de Colpitts.

Del ejemplo anterior, se puede observar el filtro LC en la etapa de retroalimentación. Además de la etapa de ganancia por medio del amplificador inversor. Por lo tanto, se realiza un análisis dinámico a través del espacio de estado a estos osciladores, el cual se presenta en el siguiente capítulo.

Capítulo 2

Análisis dinámico a los osciladores lineales con retroalimentación

En este capítulo se detalla el análisis dinámico realizado a dos tipos de osciladores armónicos con retroalimentación. Para ello, se obtiene su representación en el espacio de estado a partir de sus ecuaciones diferenciales, se calcula el polinomio característico y sus eigenvalores. Con base en ellos y la teoría de sistemas dinámicos se obtienen condiciones de oscilación para su diseño. Posteriormente se comparan dichas condiciones con la condición que se obtiene por medio del criterio de Barkhausen, con lo cual el análisis dinámico se muestra como un complemento a este criterio y una herramienta más para el diseño de este tipo de osciladores.

2.1. Análisis dinámico

En esta sección se detalla el análisis dinámico, para ello, se consideran circuitos osciladores armónicos LC de tres-estados. Estos tienen el siguiente conjunto de ecuaciones diferenciales:

$$\begin{aligned}\dot{x}(t) &= a_1x + a_2y + a_3z, \\ \dot{y}(t) &= a_4x + a_5y + a_6z, \\ \dot{z}(t) &= a_7x + a_8y + a_9z.\end{aligned}\tag{2.1}$$

Los eigenvalores (λ) y su polinomio característico son calculados de la matriz A (Ec. 2.2), con $\det(A - \lambda I) = 0$ [29], donde I es una matriz unitaria de dimensión 3×3 ; x, y y z son los estados en el dominio del tiempo y finalmente de a_1 a a_9 son constantes del sistema.

$$A = \begin{pmatrix} a_1 & a_2 & a_3 \\ a_4 & a_5 & a_6 \\ a_7 & a_8 & a_9 \end{pmatrix}. \quad (2.2)$$

El polinomio característico es el siguiente:

$$\alpha_1 \lambda^3 + \alpha_2 \lambda^2 + \alpha_3 \lambda + \alpha_4 = 0, \quad (2.3)$$

Donde α_i son los elementos característicos del sistema. Los eigenvalores λ proveen información acerca del comportamiento del sistema. Por ejemplo, si los eigenvalores tienen parte real negativa, entonces el sistema es amortiguado. Por otra parte, si los eigenvalores tienen parte real positiva, el sistema es inestable o divergente. Para obtener un sistema oscilatorio, los eigenvalores deben tener parte imaginaria solamente, esto es:

$$\lambda_1 = 0, \quad \lambda_{2,3} = \pm \delta j, \quad (2.4)$$

Donde δ es la parte imaginaria. Debido a esto, el término independiente del polinomio característico α_4 debe ser cero ($\alpha_4 = 0$) [29]. En la siguiente sección se presenta la aplicación de esta teoría.

2.2. Análisis dinámico aplicado a circuitos osciladores armónicos LC

En esta sección se analiza el oscilador de Colpitts y un oscilador derivado de este (input tapped capacitor), los cuales satisfacen el criterio de Barkhausen. Dicho análisis se realiza a través de eigenvalores, obteniendo condiciones de oscilación.

2.2.1. Oscilador de Colpitts

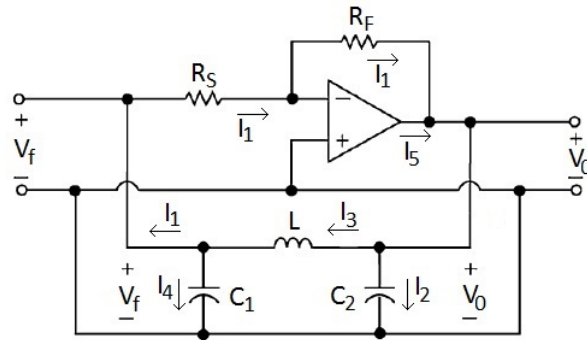


Figura 2.1: Diagrama esquemático del oscilador de Colpitts con asignación de corrientes para su análisis.

En la Fig. 2.1 se presenta el diagrama esquemático del oscilador de Colpitts. A través de un análisis nodal se obtienen las siguientes ecuaciones:

$$\begin{aligned} I_1 + I_5 &= I_2 + I_3, & I_3 &= I_4 + I_1, \\ I_2 &= C_2 \dot{V}_0, & I_4 &= C_1 \dot{V}_f, \end{aligned} \quad (2.5)$$

Donde la corriente del inductor $I_L = I_3$, y

$$I_1 = \frac{-V_0}{R_f}, \quad (2.6a)$$

$$I_1 = \frac{V_f}{R_s}. \quad (2.6b)$$

Para iniciar con el análisis dinámico aplicado al oscilador de Colpitts, se consideran dos casos:

- *Caso I:* Utilizando las Ecs. (2.5) y (2.6a), la dinámica del circuito de Colpitts es modelado a través del siguiente conjunto de ecuaciones diferenciales:

$$\begin{aligned} \dot{V}_f &= -\frac{V_f}{C_1 R_s} + \frac{I_L}{C_1}, \\ \dot{V}_0 &= -\frac{V_0}{C_2 R_f} - \frac{I_L}{C_2} + \frac{I_5}{C_2}, \\ \dot{I}_L &= -\frac{V_f}{L} + \frac{V_0}{L}. \end{aligned} \quad (2.7)$$

La representación interna del sistema (2.7) es:

$$\begin{pmatrix} \dot{V}_f \\ \dot{V}_0 \\ \dot{I}_L \end{pmatrix} = \begin{pmatrix} \frac{-1}{C_1 R_s} & 0 & \frac{1}{C_1} \\ 0 & \frac{-1}{C_2 R_f} & \frac{-1}{C_2} \\ \frac{-1}{L} & \frac{1}{L} & 0 \end{pmatrix} \begin{pmatrix} V_f \\ V_0 \\ I_L \end{pmatrix} + I_5 \begin{pmatrix} 0 \\ \frac{1}{C_2} \\ 0 \end{pmatrix}. \quad (2.8)$$

En la respuesta forzada de (2.8), la corriente del amplificador operacional (I_5) es descartada debido a que la dinámica del sistema es gobernada solo por la matriz de estados. Por lo tanto, el polinomio característico de esta matriz es:

$$\begin{aligned} \lambda^3 + \lambda^2 \left(\frac{1}{C_1 R_s} + \frac{1}{C_2 R_f} \right) + \lambda \left(\frac{1}{C_1 C_2 R_s R_f} + \frac{1}{C_2 L} + \frac{1}{C_1 L} \right) \\ + \frac{1}{C_1 C_2 L R_s} + \frac{1}{C_1 C_2 L R_f} = 0. \end{aligned} \quad (2.9)$$

Considerando que el circuito no debe tener amortiguamiento, el termino independiente debe ser cero, esto es:

$$\frac{R_f + R_s}{C_1 C_2 L R_s R_f} = 0. \quad (2.10)$$

Lo anterior define la primera condición de oscilación. Sustituyendo (2.10) en (2.9) se obtienen los siguientes eigenvalores:

$$\lambda_1 = 0, \quad \lambda_{2,3} = -p \pm \sqrt{p^2 - q^2}, \quad (2.11)$$

Donde $p = (C_1 R_s + C_2 R_f) / (2C_1 C_2 R_s R_f)$, y $q = (L + R_s R_f (C_1 + C_2)) / (C_1 C_2 L R_s R_f)$.

De acuerdo al análisis a través de sus eigenvalores, λ_2 y λ_3 deben tener solo parte imaginaria. Por lo tanto, se llega a la siguiente condición de oscilación:

$$\frac{C_1 R_s + C_2 R_f}{2C_1 C_2 R_s R_f} = 0. \quad (2.12)$$

La Ec. (2.12) puede ser reducida a $-R_f/R_s = C_1/C_2$, la cual es igual a la ecuación que satisface la condición de magnitud del criterio de Barkhausen para el circuito de Colpitts, es decir, $R_f/R_s = C_1/C_2$. La resistencia negativa puede explicarse por el método resistencia-conductancia [30]. Este método analiza osciladores armónicos que cuentan con una resistencia negativa. Su circuito es separado en un puerto activo (etapa de amplificación Λ) y otro puerto para determinar frecuencia (etapa de retroalimentación β) justo como se muestra en la Fig. 1.10. En resumen, en este caso se obtienen dos condiciones de oscilación por medio del

análisis con base en sus eigenvalores. La primera es la Ec. 2.10, mientras que la segunda es 2.12. Esta última condición coincide con la condición de magnitud de Barkhausen.

- *Caso II:* Para este caso se consideran las Ecs. 2.5 y 2.6b para obtener el siguiente sistema:

$$\begin{aligned} \dot{V}_f &= -\frac{V_f}{C_1 R_s} + \frac{I_L}{C_1}, \\ \dot{V}_0 &= \frac{V_f}{C_2 R_s} - \frac{I_L}{C_2} - \frac{I_5}{C_2}, \\ \dot{I}_L &= -\frac{V_f}{L} + \frac{V_0}{L}. \end{aligned} \quad (2.13)$$

Considerando el polinomio característico de 2.13 y que la parte del eigenvalor complejo debe ser cero, entonces el producto $C_1 R_s$ debe ser más grande que la unidad. Esto implica las siguientes dos condiciones de oscilación:

$$\frac{1}{4C_1^2 R_s^2} < \frac{C_1 + C_2}{C_1 C_2 L}, \quad C_1 R_s \gg 1. \quad (2.14)$$

Cabe hacer notar, que se obtienen diferentes condiciones de oscilación complementarias a las del caso anterior.

2.2.2. Oscilador Input tapped capacitor

De manera similar que en la subsección anterior, llevamos a cabo un análisis nodal para el oscilador input tapped capacitor [8] (Fig. 2.2). Obteniendo el siguiente conjunto de ecuaciones:

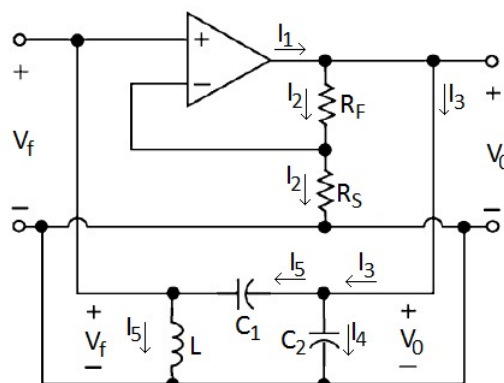


Figura 2.2: Diagrama esquemático del oscilador Input tapped capacitor.

$$\begin{aligned}
 I_1 &= I_2 + I_3, & I_3 &= I_4 + I_5, \\
 I_4 &= C_2 \dot{V}_0, & I_5 &= I_L = C_1 \dot{V}_0 - C_1 \dot{V}_f, \\
 V_f &= L \dot{I}_L, & I_1 &= \frac{V_0}{Z_T},
 \end{aligned} \tag{2.15}$$

Donde Z_T es la impedancia total dada por $Z_T = C_1 R_s / (C_1 + C_2)$, y

$$I_2 = \frac{V_0 - V_f}{R_f}, \tag{2.16a}$$

$$I_2 = \frac{V_f}{R_s}. \tag{2.16b}$$

Considerando las Ecs. 2.15, 2.16a y 2.16b, se divide el análisis en dos casos, los cuales se presentan a continuación.

- *Caso I:* Usando las Ecs. 2.15 y 2.16a, la dinámica del oscilador es modelada por el siguiente conjunto de ecuaciones diferenciales:

$$\begin{aligned}
 \dot{V}_f &= \frac{V_f}{C_2 R_f} + V_0 \left(\frac{R_f - Z_T}{C_2 R_f Z_T} \right) - I_L \left(\frac{C_1 + C_2}{C_1 C_2} \right), \\
 \dot{V}_0 &= \frac{V_f}{C_2 R_f} + V_0 \left(\frac{R_f - Z_T}{C_2 R_f Z_T} \right) - \frac{I_L}{C_2}, \\
 \dot{I}_L &= \frac{V_f}{L}.
 \end{aligned} \tag{2.17}$$

A través del análisis de sus eigenvalores se llega a las siguientes condiciones de oscilación:

$$R_f = \frac{C_1 R_s}{C_1 + C_2}, \tag{2.18}$$

$$\frac{C_1 + C_2}{2C_1 C_2 R_s} = 0, \quad \text{lo cual implica que } C_1 = -C_2. \tag{2.19}$$

Al sustituir la Ec. 2.19 en 2.18 se obtiene la condición del criterio de Barkhausen, $R_f = -C_2 R_s / (C_1 + C_2)$.

- *Caso II*: Considerando las Ecs. 2.15 y 2.16b, el modelo matemático del sistema es:

$$\begin{aligned}\dot{V}_f &= \frac{-V_f}{C_2 R_s} + \frac{V_0}{C_2 Z_T} - I_L \left(\frac{C_1 + C_2}{C_1 C_2} \right), \\ \dot{V}_0 &= \frac{-V_f}{C_2 R_s} + \frac{V_0}{C_2 Z_T} - \frac{I_L}{C_2}, \\ \dot{I}_L &= \frac{V_f}{L}.\end{aligned}\tag{2.20}$$

En este caso, la condición de oscilación es obtenida si $C_1 R_s \gg 1$. Una vez más, como en el caso II del oscilador de Colpitts, se genera una condición de oscilación complementaria.

2.3. Simulación de los osciladores armónicos LC, resultados y discusión

La simulación de los circuitos osciladores se llevó a cabo por medio del software MULTISIM 11.0. Para esto se consideraron tanto el criterio de Barkhausen y el análisis dinámico. La simulación ilustra como la condición de oscilación complementaria mejora el comportamiento del circuito. Se seleccionaron los valores de los distintos elementos pasivos de tal forma que satisfagan las condiciones antes mencionadas. Además, ya que una señal puramente senoidal presenta un solo pico de amplitud en su espectro de frecuencias, se obtiene el espectro de la señal de salida V_0 para verificar que se comporte como una señal sinusoidal.

2.3.1. Simulación del circuito oscilador de Colpitts

Los valores de los diferentes componentes pasivos del circuito oscilador de Colpitts (Fig. 2.1) se muestran en la Tabla 2.1. Los valores de la segunda columna fueron obtenidos considerando la condición de magnitud del criterio de Barkhausen $R_f/R_s = C_1/C_2$. De esta forma, se tiene una ecuación con 4 incógnitas (R_f , R_s , C_1 and C_2), por lo que es necesario fijar tres de ellas. C_1 , C_2 y R_s son seleccionadas acorde a valores comerciales. De tal forma que se obtenga una solución simple para R_f , se selecciona $C_1 = C_2$ y $R_f = R_s$. Finalmente, se fija el inductor L de tal forma que se obtenga f_0 alrededor de $1kHz$.

Por otro lado, como resultado del análisis dinámico (Caso I y Caso II), se obtuvieron los valores de la tercer columna de la Tabla 2.1 a través de las Ecs. 2.10, 2.14 y $-R_f/R_s = C_1/C_2$. Con la finalidad de cambiar lo menos posible y mantener f_0 , se

seleccionan los mismos valores de C_1 , C_2 y L que en el caso previo. Con lo anterior, se seleccionan R_f y R_s de tal forma que satisfagan las condiciones mencionadas.

	Criterio de Barkhausen	Análisis dinámico <i>Caso I and Caso II</i>
R_s	1k Ω	1M Ω
R_f	1k Ω	1M Ω
C_1	10 μ F	10 μ F
C_2	10 μ F	10 μ F
L	4.75mH	4.75mH
f_0	1.03kHz	1.03kHz

Tabla 2.1: Parámetros obtenidos a través del criterio de Barkhausen y el análisis dinámico para el circuito oscilador de Colpitts.

La Fig. 2.3(a) muestra la señal V_0 utilizando los valores obtenidos a través del criterio de Barkhausen (segunda columna de la Tabla 2.1). Se observa que V_0 no es una señal armónica ni oscilatoria. Lo anterior es reafirmado a través de su espectro de frecuencias, el cual se muestra en la Fig. 2.3(b). Este es un ejemplo de un circuito que satisface el criterio de Barkhausen pero no oscila.

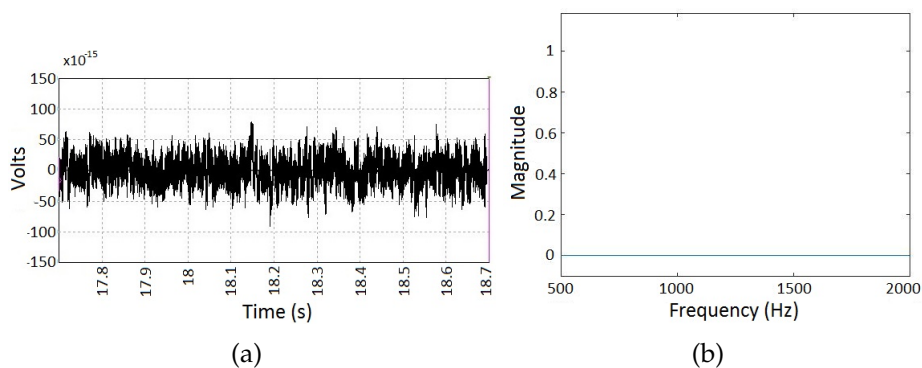


Figura 2.3: Resultados del oscilador de Colpitts satisfaciendo el criterio de Barkhausen: (a) Señal de salida V_0 a través de un osciloscopio (escala vertical 50fV/div, escala horizontal 100ms/div). (b) Espectro de frecuencias.

Por otro lado, la Fig. 2.4(a) muestra el voltaje de salida V_0 considerando los valores obtenidos por medio del análisis dinámico (tercer columna de la Tabla 2.1). Se aprecia, que V_0 es una señal armónica (sinusoidal), cuyo espectro cuenta con un solo pico de amplitud a la frecuencia fundamental (Fig. 2.4(b)). Además, la frecuencia obtenida en la simulación es igual a la teórica. Lo anterior se observa a través de su espectro, localizando la frecuencia a la cual ocurre el pico de amplitud.

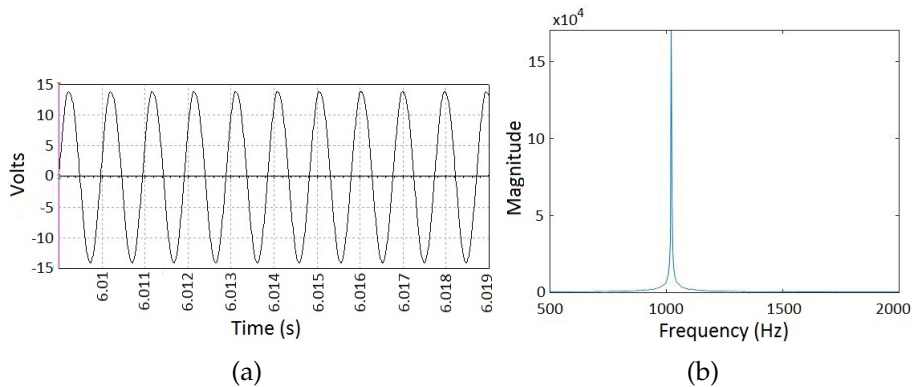


Figura 2.4: Resultados del oscilador de Colpitts satisfaciendo el análisis dinámico (Caso I y II): (a) Señal de salida V_0 a través de un osciloscopio (escala vertical $5V/div$, escala horizontal $1ms/div$). (b) Espectro de frecuencias.

A pesar de cumplir el criterio de Barkhausen, el circuito no oscila. Sin embargo, usando todas las condiciones obtenidas del análisis dinámico, el circuito oscila con una frecuencia precisa.

2.3.2. Simulación del circuito oscilador input tapped capacitor

Aplicando la condición del criterio de Barkhausen ($R_f = -C_2 R_s / (C_1 + C_2)$) en el oscilador de la Fig. 2.2, los valores de los distintos elementos pasivos mostrados en la segunda columna de la Tabla 2.2 son obtenidos. Como en la subsección anterior, se tiene una ecuación con 4 incógnitas, por lo tanto, se fijan los valores de C_1 y L iguales a los de la subsección anterior. C_2 y R_s se escogen para que satisfagan la condición y a su vez, obtener valores comerciales para R_f resultando en una f_0 diferente al caso visto en la subsección anterior.

Para obtener los valores de la tercer columna de la Tabla 2.2 se consideran las Ecs. 2.18, 2.19 y $C_1 R_s \gg 1$. Nuevamente, los elementos pasivos L , C_1 y C_2 se fijan para obtener f_0 alrededor $1kHz$, pero sin cambiar el inductor. Finalmente, las resistencias R_s y R_f se eligen de tal forma que satisfagan las condiciones y a su vez, sean valores comerciales.

	Criterio de Barkhausen	Análisis dinámico <i>Caso I and Caso II</i>
R_s	$2M\Omega$	$2M\Omega$
R_f	$181.818k\Omega$	$1M\Omega$
C_1	$10\mu F$	$10\mu F$
C_2	$1\mu F$	$10\mu F$
L	$4.75mH$	$4.75mH$
f_0	$2.42kHz$	$1.03kHz$

Tabla 2.2: Parámetros obtenidos a través del criterio de Barkhausen y el análisis dinámico para el circuito oscilador input tapped capacitor.

En la Fig. 2.5(a) se presenta el voltaje de salida V_0 cuando se cumple el criterio de Barkhausen. La forma de onda de V_0 es una señal armónica distorsionada a una frecuencia de $f_0 = 2.29$ kHz, la cual es ligeramente diferente a la teórica. Esto también se aprecia en su espectro de frecuencias (Fig. 2.5(b)), en el cual presenta cuatro picos de amplitud. El primer y mayor pico de amplitud se presenta a la frecuencia fundamental que esta alrededor de 2.2 kHz, mientras los otros picos de amplitud indican una señal sinusoidal distorsionada.

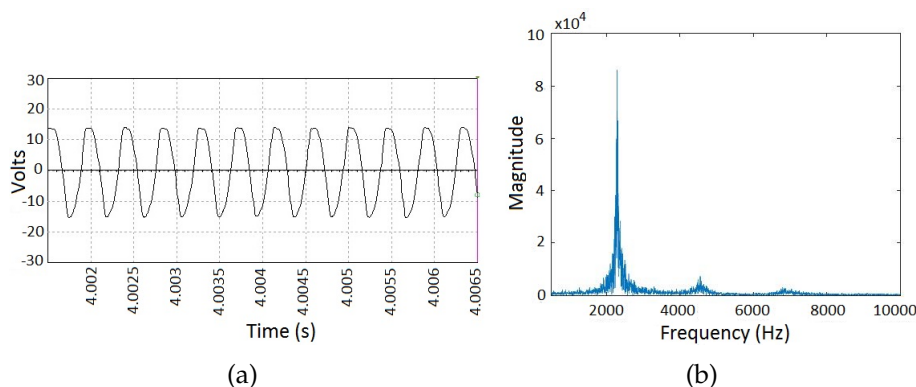


Figura 2.5: Resultados del oscilador input tapped capacitor satisfaciendo el criterio de Barkhausen: (a) Señal de salida V_0 a través de un osciloscopio (escala vertical $10V/div$, escala horizontal $500\mu s/div$). (b) Espectro de frecuencias.

De forma similar, la Fig. 2.6(a) describe el voltaje de salida V_0 utilizando los valores de la tercer columna de la Tabla 2.2 (análisis dinámico). La forma de onda de V_0 es una señal armónica a una frecuencia precisa de oscilación $f_0 = 1.03$ kHz. Su espectro (Fig. 2.6(b)) presenta dos picos de amplitud, el primero y de mayor magnitud se localiza a la frecuencia fundamental (alrededor de 1.03 kHz), mientras que el segundo tiene una mínima contribución debido a su pequeña amplitud. Esto indica que se tiene una señal sinusoidal menos distorsionada al cumplir las condiciones obtenidas del análisis dinámico que por las obtenidas solamente por el criterio de Barkhausen.

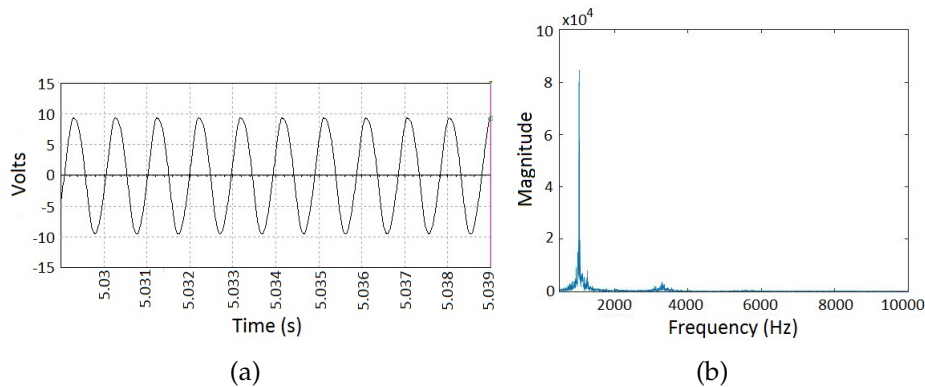


Figura 2.6: Resultados del oscilador input tapped capacitor satisfaciendo el análisis dinámico (Caso I y II): (a) Señal de salida V_0 a través de un osciloscopio (escala vertical $5V/div$, escala horizontal $1ms/div$). (b) Espectro de frecuencias.

En este oscilador, al solo satisfacer el criterio de Barkhausen se produce una señal sinusoidal armónica con una frecuencia imprecisa. Por otro lado, al cumplir las condiciones obtenidas mediante el análisis dinámico, se produce una señal sinusoidal con menor distorsión y una frecuencias de oscilación precisa.

2.4. Implementación del circuito oscilador input tapped capacitor

Con la finalidad de confirmar los resultados, se realiza la implementación electrónica del oscilador input tapped capacitor. De la misma forma que en la simulación se utilizan dos circuitos, uno con los valores de la segunda columna de la Tabla 2.2 correspondiente al criterio de Barkhausen. Mientras que el otro circuito utiliza los valores de la tercera columna de la Tabla 2.2 correspondientes al análisis dinámico.

Para realizar la implementación se utilizó la fuente de alimentación de corriente directa BK Precision modelo 1760A y el amplificador operacional LM148. Para obtener las gráficas de V_0 y su espectro de frecuencias se utilizó el osciloscopio RIGOL modelo DS1102E.

El voltaje de salida V_0 y su espectro de frecuencia cumpliendo la condición del criterio de Barkhausen son presentadas en las Figs. 2.7(a) y 2.7(b) respectivamente. La forma de onda de la señal V_0 es similar a la obtenida en la simulación, además su frecuencia de $f_0 = 2.29$ kHz está cercana a la frecuencia obtenida en la simulación. Su espectro muestra varios picos de amplitud, lo cual indica una señal sinusoidal distorsionada.

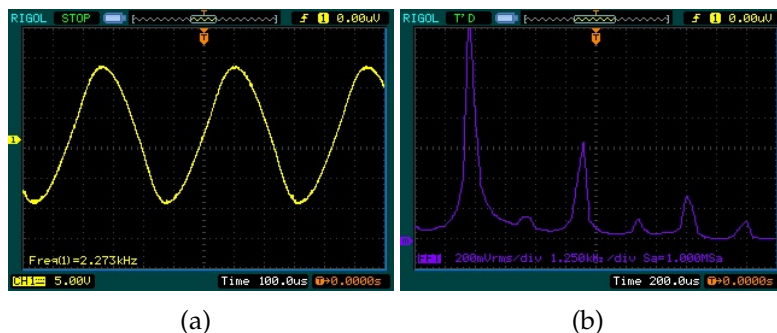


Figura 2.7: Resultados de la implementación electrónica del oscilador input tapped capacitor satisfaciendo el criterio de Barkhausen: (a) Señal de salida V_0 a través de un osciloscopio (escala vertical $5V/div$, escala horizontal $100\mu s/div$). (b) Espectro de frecuencias.

Por otro lado, las Figs. 2.8(a) y 2.8(b) presentan la señal V_0 y su espectro respectivamente, utilizando el análisis dinámico (*Caso I* y *Caso II*). La señal V_0 tiene una frecuencia de 976.6 Hz, la cual no coincide con la obtenida teóricamente y la simulada. Esta diferencia se atribuye a los valores de tolerancia de los distintos elementos pasivos, pero se considera dentro del error permisible. Por otro lado, su espectro muestra un pico de amplitud significativo, lo cual indica una señal sinusoidal con menor distorsión que la obtenida en la etapa de simulación.

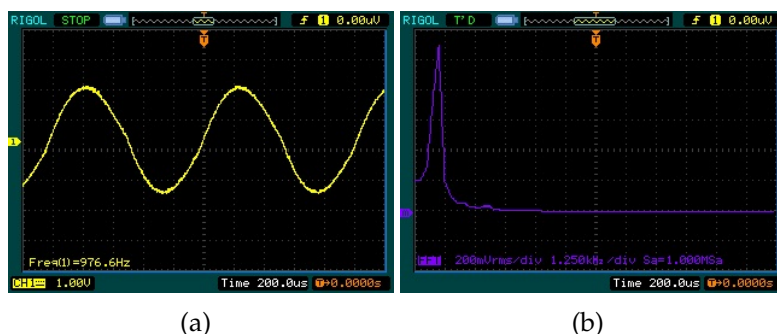


Figura 2.8: Resultados de la implementación electrónica del oscilador input tapped capacitor satisfaciendo los Casos I y II: (a) Señal de salida V_0 a través de un osciloscopio (escala vertical $1V/div$, escala horizontal $200\mu s/div$). (b) Espectro de frecuencias.

2.5. Conclusiones

A través de un análisis dinámico se determinan condiciones necesarias y suficientes para la oscilación de circuitos armónicos LC. Con este análisis se obtienen la condición de magnitud del criterio de Barkhausen (*Caso I*) y una condición complementaria (*Caso II*) para cada uno de los osciladores armónicos LC. Estas permiten obtener oscilaciones con una mejor forma de onda y una frecuencia mucho más precisa.

Capítulo 3

Diseño de sistemas caóticos con base en filtros pasa-bajas

En base a los sistemas caóticos vistos en el capítulo uno, se observa que sus ecuaciones diferenciales tienen una estructura similar a la ecuación de un filtro pasa-bajas, por lo que se propone una metodología para el diseño de los circuitos electrónicos equivalentes a dichos sistemas caóticos. Para ello, es necesario un ajuste en las ecuaciones diferenciales con la finalidad de usar dispositivos electrónicos comerciales.

3.1. Diseño electrónico del sistema de Lorenz

Se toma como base el modelo de tres ecuaciones diferenciales del sistema de Lorenz (Ecs. 1.1, 1.2 y 1.3,) y se obtienen las ecuaciones diferenciales a partir del circuito diseñado por el Sr. Corron (Fig. 1.2), las ecuaciones obtenidas son las siguientes:

$$\dot{x} = 10000(y - x) \quad (3.1)$$

$$\dot{y} = 1000 \left[\frac{100000}{10R_R} (3x - xz) - y \right] \quad (3.2)$$

$$\dot{z} = 2560 \left(\frac{xy}{2.56} - z \right) \quad (3.3)$$

La Ec. 3.1 correspondiente al estado x presenta una estructura similar a la de un filtro pasa-bajas pasivo de primer orden (1.17). Por lo tanto, se realiza una igualdad entre ambas ecuaciones: $(1/RC)(v_{in} - v_{out}) = 10000(y - x)$, donde $v_{out} = x$ y $v_{in} = y$. Obteniendo la siguiente ecuación:

$$10000 = \frac{1}{R_x C_x}, \quad (3.4)$$

donde R_x y C_x son la resistencia y el capacitor del filtro pasa-bajas, respectivamente. Para resolver la Ec. 3.4 se fija $C_x = 0.01 \mu F$ con lo que se obtiene $R_x = 10 k\Omega$. De

esta forma se obtiene el circuito de la Fig. 3.1.

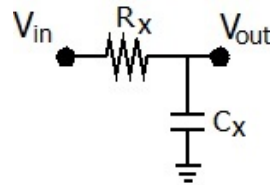


Figura 3.1: Diagrama esquemático del circuito equivalente a la primera ecuación de Lorenz con base en filtros pasa-bajos.

Pasando a la Ec. 3.2 correspondiente al estado y , presenta una estructura similar a las de un filtro pasa-bajas activo de primer orden (Ec. 1.19). Al comparar estas dos ecuaciones $((1/RC)((R_s + R_f/R_s)V_{in} - V_{out}))$ y $1000 [(100000/10R_R)(3x - xz) - y]$, el voltaje de entrada del filtro debe ser $V_{in} = 3x - xz$. Dicho voltaje se obtiene a través de un multiplicador AD633 [31]. Con base en lo anterior se propone el circuito de la Fig. 3.2 y su ecuación diferencial es la siguiente:

$$\dot{y} = \frac{1}{R_y C_y} \left[\left(\frac{R_R + R_{fy}}{10R_R} \right) (3x - xz) - y \right] \quad (3.5)$$

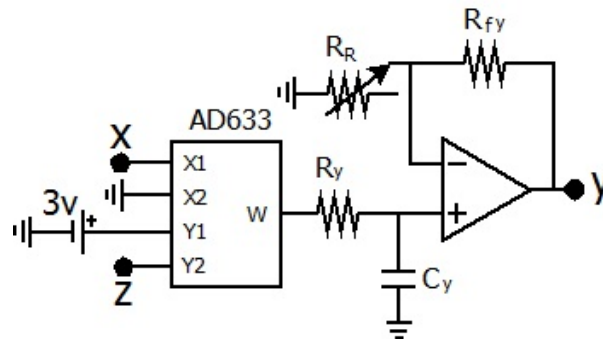


Figura 3.2: Diagrama esquemático del circuito equivalente a la segunda ecuación de Lorenz con base en filtros pasa-bajos.

La Ec. 3.5 se comparan con la Ec. 3.2 obteniendo las siguientes condiciones:

$$\frac{1}{R_y C_y} = 1000 \quad (3.6)$$

$$\frac{R_R + R_{fy}}{10R_R} = \frac{100000}{10R_R} \quad (3.7)$$

Para resolver la Ec.3.6 se fija $C_y = 0.01 \mu F$ obteniendo $R_y = 100 k\Omega$. En la Ec. 3.7 se fija $R_{fy} = 100 k\Omega$ con la finalidad de mantener el mismo orden en las resistencias y se

mantiene R_R como una resistencia variable como ajuste del circuito.

Pasando a la ecuación del estado z (Ec. 3.3), ésta presenta la estructura de un filtro pasa-bajas activo de primer orden. Este es muy similar al caso de la segunda ecuación, donde es necesario utilizar un multiplicador AD633. Con dicho multiplicador se obtiene el voltaje de entrada $V_{in} = xy$. Con base en lo anterior se propone el circuito de la Fig. 3.3 y su ecuación diferencial es la siguiente:

$$\dot{y} = \frac{1}{R_z C_z} \left[\left(\frac{R_{sz} + R_{fz}}{10R_{sz}} \right) xy - z \right] \quad (3.8)$$

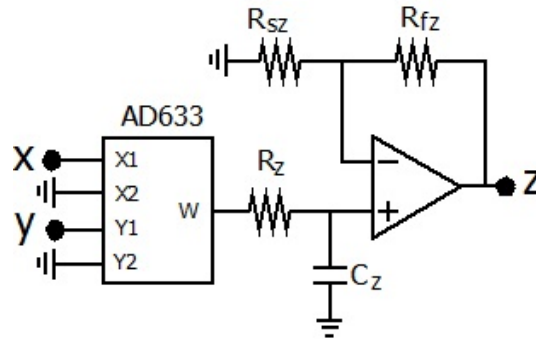


Figura 3.3: Diagrama esquemático del circuito equivalente a la tercera ecuación de Lorenz con base en filtros pasa-bajos.

Comparando la Ec. 3.3 con la ecuación del circuito propuesto (Ec. 3.8) se obtienen las siguientes condiciones:

$$\frac{1}{R_z C_z} = 2560 \quad (3.9)$$

$$\frac{R_{sz} + R_{fz}}{10R_{sz}} = \frac{1}{2.56} \quad (3.10)$$

En la Ec. 3.9 se fija $C_z = 0.01 \mu F$ y se obtiene $R_{sz} = 10 k\Omega$. Con base en la Ec. 3.10 se obtiene $R_z = 39 k\Omega$ y $R_{fz} = 29 k\Omega$.

Por último, se conectan los tres circuitos equivalentes a cada una de las ecuaciones para obtener el circuito equivalente al sistema de Lorenz con base en filtros pasa-bajas, el cual se muestra en la Fig 3.4.

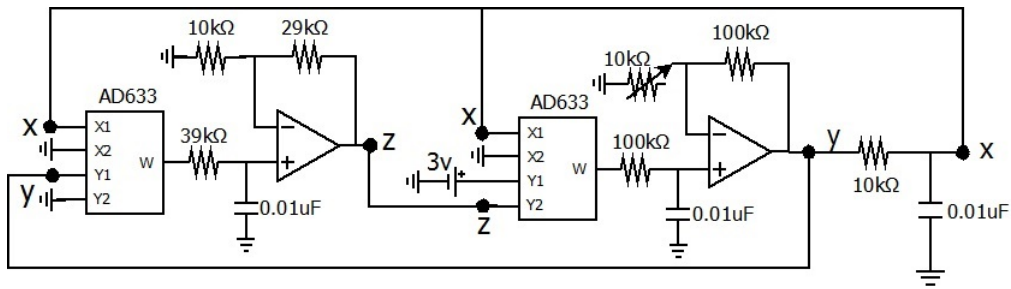


Figura 3.4: Diagrama esquemático del circuito equivalente al sistema de Lorenz con base en filtro pasa-bajas de primer orden.

3.2. Diseño electrónico del sistema de Chen

Siguiendo la misma metodología propuesta para el sistema de Lorenz, se toma como base el modelo de tres ecuaciones diferenciales del sistema de Chen (Ecs. 1.4, 1.5 y 1.6.). Con la finalidad de representar los estados como voltajes y que no saturen a los amplificadores operacionales, se realiza un escalamiento para los estados $X = x/\sqrt{kc}$, $Y = y/\sqrt{kc}$, $Z = z/kc$ y el tiempo $t = \tau/T$, siendo T una unidad de tiempo [32]. Con lo anterior se obtiene el siguiente sistema de ecuaciones diferenciales escalado:

$$T \frac{dX}{d\tau} = a(Y - X) \quad (3.11)$$

$$T \frac{dY}{d\tau} = (c - a)X - kcXZ + cY \quad (3.12)$$

$$T \frac{dZ}{d\tau} = XY - bZ = b \left(\frac{1}{b}XY - z \right) \quad (3.13)$$

La ecuación 3.11 corresponde a la de un filtro pasa-bajas pasivo de primer orden (Ec. 1.1). Por lo que la frecuencia de corte estará dada por $1/R_x C_x = a/T$, donde R_x y C_x son la resistencia y el capacitor respectivamente. De esta forma se obtiene el siguiente circuito equivalente a la Ec. 3.11, dicho circuito se muestra en la Fig. 3.5.

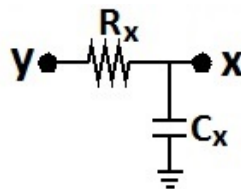


Figura 3.5: Diagrama esquemático del circuito equivalente a la primera ecuación del sistema de Chen.

La ecuación del estado Y (2.8) es necesario adaptarla para obtener la estructura de un filtro pasa-bajas activo de primer orden, por lo que la ecuación queda de la siguiente forma:

$$\frac{dY}{d\tau} = \frac{c}{T} \left(\left\{ \frac{(c-a)X}{c} - kXZ + 2Y \right\} - Y \right) \quad (3.14)$$

Por lo tanto, la señal de entrada será $V_{in} = \{(c-a)X/c\} - kXZ + 2Y$. Para producirla, se utiliza un amplificador operacional en modo sumador [23] y un multiplicador [31], ajustando los valores con las respectivas resistencias. La Fig. 3.6 muestra el circuito propuesto y su ecuación diferencial es:

$$\frac{dY}{d\tau} = \frac{1}{R_y C_y} \left(-\frac{R_{fy}}{R_{1y}} \left\{ \frac{XZ}{10} - \frac{X(c-a)}{10c} \right\} - \frac{R_{fy}(-Y)}{R_{2y}} - Y \right) \quad (3.15)$$

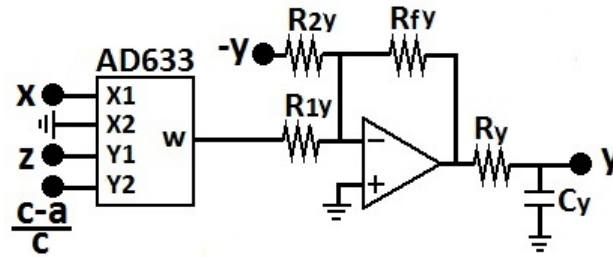


Figura 3.6: Diagrama esquemático del circuito equivalente a la segunda ecuación del sistema de Chen.

Con $1/R_y C_y = c/T$, $R_{fy}/10R_{1y} = k$ y $R_{fy}/R_{2y} = 1$, donde R_y y C_y son la resistencia y el capacitor del filtro pasa-bajas, R_{fy} , R_{1y} y R_{2y} son las resistencias del sumador.

Finalmente, la ecuación 3.13 tiene la estructura de un filtro pasa-bajas activo de primer orden (Ec. 1.19), por lo cual se propone el circuito mostrado en la Fig. 3.7. Para obtener XY se utiliza el multiplicador $AD633$, con él se obtiene $V_{in} = XY/10$ y tomando $V_{out} = Z$ se propone el circuito mostrado en la Fig. 3.7, su ecuación diferencial es la siguiente:

$$\frac{dZ}{d\tau} = \frac{1}{R_z C_z} \left[\left(\frac{R_{sz} + R_{fz}}{R_{sz}} \right) \frac{XY}{10} - Z \right] \quad (3.16)$$

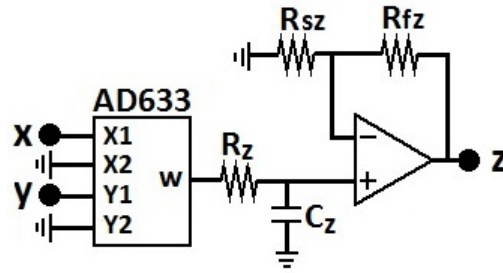


Figura 3.7: Diagrama esquemático del circuito equivalente a la tercera ecuación del sistema de Chen.

Con base en lo anterior e igualando la ecuación del circuito propuesto con la Ec. 3.13 se obtienen las siguientes condiciones: $(R_{sz} + R_{fz})/R_{sz} = 1/b$ y $1/R_z C_z = b/T$. Donde R_z , R_{sz} y R_{fz} son las resistencias del filtro activo y C_z es el capacitor de dicho filtro. El circuito completo equivalente al sistema de Chen con base en filtros pasa-bajas es el siguiente:

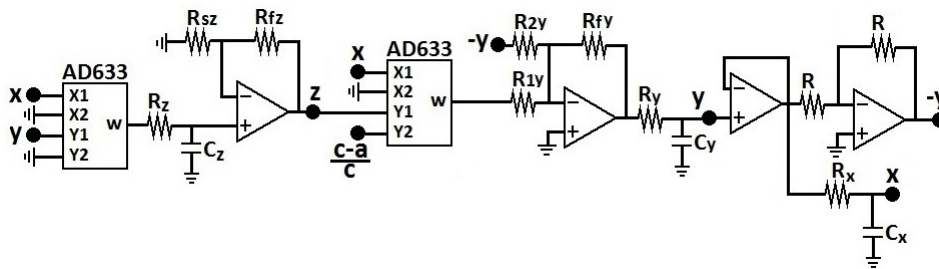


Figura 3.8: Diagrama esquemático del circuito equivalente al sistema de Chen.

Donde R es la resistencia del Amplificador Operacional en modo inversor para una ganancia unitaria. Por otra parte, se utilizaron amplificadores operacionales en modo seguidor para desacoplar los circuitos de cada una de las ecuaciones.

3.2.1. Sistema de Lü

Para el sistema de Lü, se realiza la misma metodología. Se escala el sistema de ecuaciones (1.7, 1.8 y 1.9) de forma similar que en los anteriores casos, $X = x/\sqrt{kc}$, $Y = y/\sqrt{kc}$, $Z = z/kc$ y $t = \tau/T$ [14]. Obteniendo el siguiente sistema de ecuaciones:

$$T \frac{dX}{d\tau} = a(Y - X) \quad (3.17)$$

$$T \frac{dY}{d\tau} = -kcXZ + cY \quad (3.18)$$

$$T \frac{dZ}{d\tau} = XY - bZ \quad (3.19)$$

Las ecuaciones escaladas del sistema de Lü 3.17 y 3.19 son similares a las ecuaciones 3.11 y 3.13 del sistema de Chen respectivamente. Por lo tanto, solo se plantea la Ec. 3.18 como filtro pasa-bajas pasivo de primer orden. Para ello, se toma $V_{in} = -(kXZ - 2Y)$, el cual se obtiene por medio de una multiplicador AD633 y un amplificador operacional en configuración sumador. El circuito propuesto se muestra en la Fig. 3.9 y su ecuación diferencial es la siguiente:

$$\frac{dY}{d\tau} = \frac{1}{R_y C_y} \left[- \left\{ \frac{R_{fy} XZ}{10R_{1y}} - \frac{R_{fy} Y}{R_{2y}} \right\} - Y \right] \quad (3.20)$$

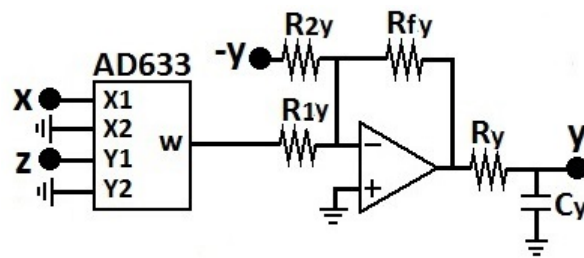


Figura 3.9: Diagrama esquemático del circuito equivalente a la segunda ecuación del sistema de Lü.

Con $\frac{1}{R_y C_y} = \frac{c}{T}$, $\frac{R_{fy}}{10R_{1y}} = k$ y $\frac{R_{fy} Y}{R_{2y}} = 1$. Donde R_y y C_y son la resistencia y el capacitor del filtro respectivamente, R_{fy} , R_{1y} y R_{2y} son las resistencias del sumador. El circuito completo equivalente al sistema de Lü con base en filtros pasa-bajas es el siguiente:

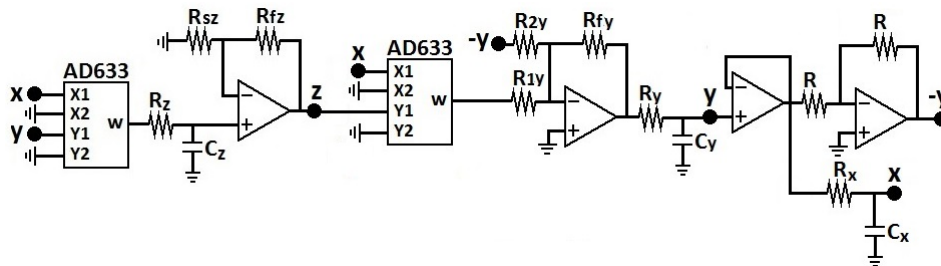


Figura 3.10: Diagrama esquemático del circuito equivalente al sistema de Lü.

3.2.2. Sistema de Rössler

Nuevamente, se realiza el mismo escalamiento que en los casos anteriores a las 3 ecuaciones diferenciales del sistema de Rössler (1.10, 1.11 y 1.12). Obteniendo el siguiente sistema de ecuaciones:

$$T \frac{dX}{d\tau} = -Y - Z \quad (3.21)$$

$$T \frac{dY}{d\tau} = X + aY \quad (3.22)$$

$$T \frac{dZ}{d\tau} = \frac{b}{kc} + Z(kcX - c) \quad (3.23)$$

Replantando la Ec. 3.21 para adaptarla a la de un filtro se obtiene $TdX/d\tau = (-Y - Z + X - X)$, donde $V_{in} = -Y - Z + X$. El circuito propuesto se muestra en la Fig. 3.11 y su ecuación es la siguiente:

$$\frac{dX}{d\tau} = \left(\frac{1}{R_x C_x} \right) (-Y - Z + X - X) \quad (3.24)$$

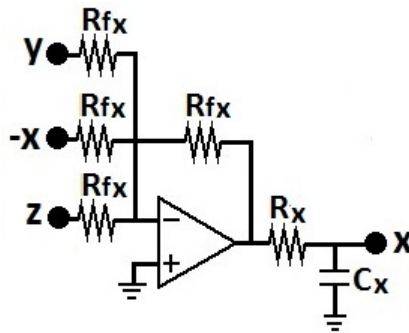


Figura 3.11: Diagrama esquemático del circuito equivalente a la primera ecuación del sistema de Rössler.

Se utiliza un sumador para obtener $V_{in} = -Y - Z + X$, para ello se seleccionan todas las resistencias del sumador iguales R_{fx} . Con base en lo anterior se obtiene la siguiente condición: $1/R_x C_x = 1/T$, donde R_x y C_x son la resistencia y el capacitor del filtro respectivamente.

La segunda ecuación escalada 3.22 se reestructura para adaptarla a la del filtro pasabajas, esto es: $dY/d\tau = (1/T)[X + (a + 1)Y - Y]$. Se fija $V_{in} = (a + 1)Y - (-X)$, con lo cual se propone el siguiente circuito:

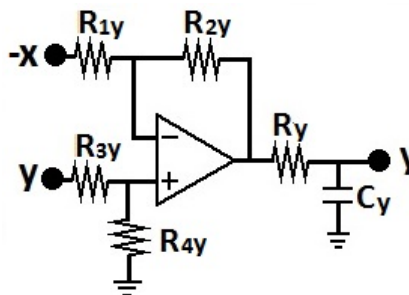


Figura 3.12: Diagrama esquemático del circuito equivalente a la segunda ecuación del sistema de Rössler.

Para obtener V_{in} se utiliza un amplificador operacional en modo restador, y junto con el filtro se obtiene la siguiente ecuación diferencial para el circuito propuesto:

$$\frac{dY}{d\tau} = \frac{1}{R_y C_y} \left[\left\{ \frac{R_{4y}(R_{1y} + R_{2y})Y}{R_{1y}(R_{3y} + R_{4y})} - \frac{(-X)R_{2y}}{R_{1y}} \right\} - Y \right] \quad (3.25)$$

Comparando esta ecuación (EC. 3.25) con $dY/d\tau = (1/T)[X + (a + 1)Y - Y]$, se obtienen las siguientes condiciones: $(R_{4y}(R_{1y} + R_{2y})) / (R_{1y}(R_{3y} + R_{4y})) = a + 1$, $R_{2y}/R_{1y} = 1$ y $1/R_y C_y = 1/T$. Donde R_{1y} , R_{2y} , R_{3y} y R_{4y} son las resistencias del restador y R_y y C_y son la resistencia y el capacitor del filtro respectivamente.

Finalmente, se replantea la Ec. 3.23 para que tenga la estructura de un filtro pasa-bajas: $T(dZ/d\tau) = c((b/kc^2) + kXZ - Z)$, Se toma $V_{in} = (b/kc^2) + kXZ$. Dicho voltaje se obtiene a través de un multiplicador AD633 y un amplificador operacional en configuración restador. Con base en lo anterior, se propone el circuito de la Fig. 3.13 y su ecuación diferencial es la siguiente:

$$\frac{dZ}{d\tau} = \frac{1}{R_z C_z} \left[\left\{ \frac{R_{4z}(R_{1z} + R_{2z})V_a}{R_{1z}(R_{3z} + R_{4z})} - \frac{(-xz)R_{2z}}{10R_{1z}} \right\} - z \right] \quad (3.26)$$

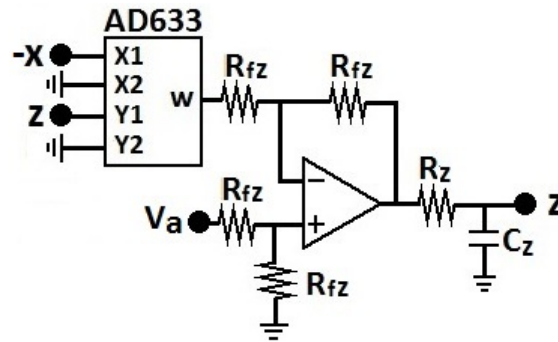


Figura 3.13: Diagrama esquemático del circuito equivalente a la tercera ecuación del sistema de Rössler.

Comparando la Ec. 3.26 con $T(dZ/d\tau) = c((b/kc^2) + kXZ - Z)$ se obtienen las siguientes condiciones: $(R_{4z}(R_{1z} + R_{2z})V_a) / (R_{1z}(R_{3z} + R_{4z})) = b/(kc^2)$, $(R_{2z}) / (10R_{1z}) = k$ y $1/(R_z C_z) = c/T$. Donde R_{1z} , R_{2z} , R_{3z} y R_{4z} son las resistencias del restador y se toman igual a una resistencia R_{fz} , de esta forma V_a se utiliza como un voltaje de ajuste. R_z y C_z son la resistencia y el capacitor del filtro respectivamente. El circuito completo equivalente al sistema de Rössler con base en filtros pasa-bajas es el siguiente:

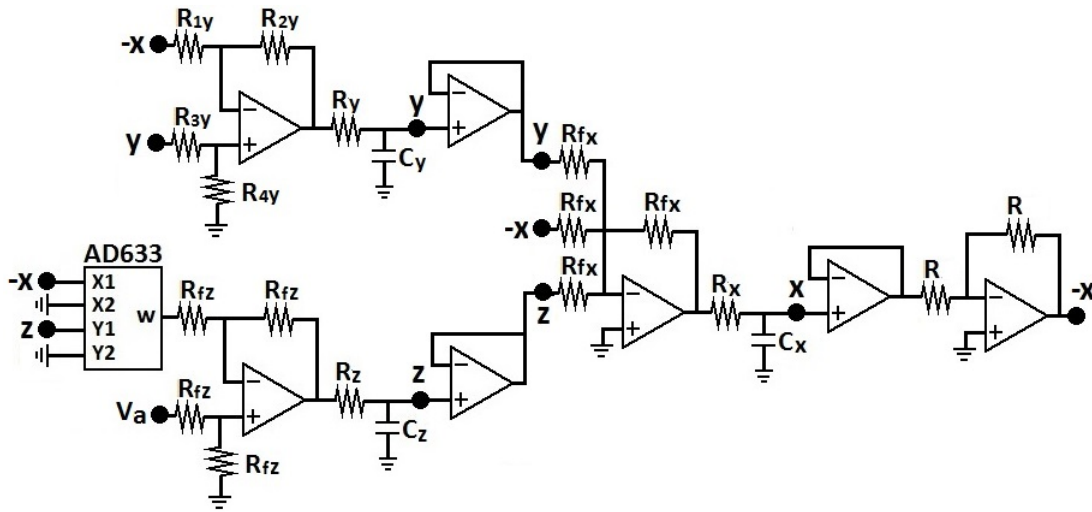


Figura 3.14: Diagrama esquemático del circuito equivalente al sistema de Rössler.

Donde R es la resistencia del Amplificador Operacional en modo inversor para una ganancia unitaria, se utilizaron amplificadores operacionales en modo seguidor para desacoplar los circuitos equivalentes de cada una de las ecuaciones.

3.2.3. Sistema de Chua

En este caso, solo se realiza el escalamiento de las Ecs. 1.13, 1.14 y 1.15 realizando la siguiente sustitución: $t = \tau/T$. El sistema de ecuaciones diferenciales obtenido es el siguiente:

$$T \frac{dX}{d\tau} = \alpha(Y - X - F(X)) \quad (3.27)$$

$$T \frac{dY}{d\tau} = X - Y + Z \quad (3.28)$$

$$T \frac{dZ}{d\tau} = -\beta Y \quad (3.29)$$

donde

$$F(X) = \begin{cases} bX + a - b & \text{si } X > 1 \\ aX & \text{si } |X| \leq 1 \\ bX - a + b & \text{si } X < -1 \end{cases} \quad (3.30)$$

Debido a que se utilizan amplificadores operacionales y transistor tipo JFET 2N3370 para implementar las función por partes $F(X)$ y que dos de los parámetros del sistema de Chua son de valor negativo, se adaptan las Ecs. 3.27 y 3.30, con lo cual se obtiene:

$$T \frac{dX}{d\tau} = \alpha(Y + (a - b)F_1(X) - aX - X) \quad (3.31)$$

$$F_1(X) = \begin{cases} X - 1 & \text{si } X \geq 1 \\ 0 & \text{si } |X| < 1 \\ X + 1 & \text{si } X \leq -1 \end{cases} \quad (3.32)$$

Para obtener el circuito equivalente a la Ec. 3.31 con base en filtro pasa-bajas, se fija $V_{in} = Y + (a - b)F_1(X) - aX$, con lo anterior se propone el circuito de la Fig. 3.15 y su ecuación diferencial es la siguiente:

$$\frac{dX}{d\tau} = \left(\frac{1}{R_x C_x} \right) \left(-\frac{R_{fx}}{R_{1x}} Y - \frac{R_{fx}}{R_{2x}} F_1(x) - \frac{R_{fx}}{R_{3x}} X \right) \quad (3.33)$$

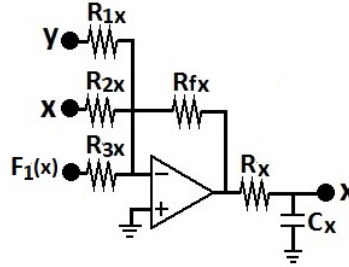


Figura 3.15: Diagrama esquemático del circuito equivalente a la primera ecuación del sistema de Chua.

Donde R_{1x} , R_{2x} , R_{3x} y R_{fx} son las resistencias del sumador, mientras que R_x y C_{1x} son la resistencia y el capacitor del filtro respectivamente. Igualando la Ec. 3.33 con la Ec. 3.31 se obtienen las siguientes condiciones: $1/(R_x C_x) = \alpha/T$, $-R_{fx}/R_{1x} = 1$, $-R_{fx}/R_{2x} = (a - b)$ y $-R_{fx}/R_{3x} = -a$.

Respecto a la función lineal por partes (Ec. 3.32), se implementó a través de amplificadores operacionales y transistores tipo JFET (2N3370) ya que estos funcionan a través de voltaje, lo que facilita su implementación. El circuito equivalente se muestra en la Fig. 3.16.

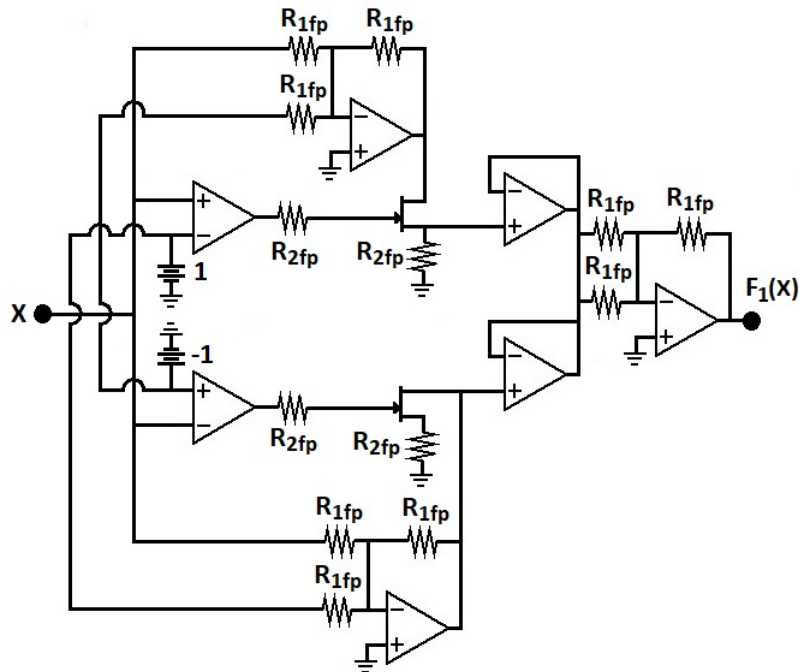


Figura 3.16: Diagrama esquemático del circuito equivalente a la función partida $F_1(X)$.

Donde las resistencias de los sumadores son $R_{1fp} = 10k\Omega$ para no obtener un escalamiento o ganancia, y $R_{2fp} = 1M\Omega$ para el correcto funcionamiento de los amplificadores operacionales y transistores JFET en modo comparador.

Pasando a la segunda ecuación (3.28), se fija $V_{in} = X + Z$, se obtiene la ecuación de un filtro pasa-bajas. Para obtener V_{in} se utiliza un sumador, por lo que se propone el circuito de la Fig. 3.17 y su ecuación diferencial es la siguiente:

$$\frac{dY}{d\tau} = \left(\frac{1}{R_y C_y} \right) (X + Z - Y) \quad (3.34)$$

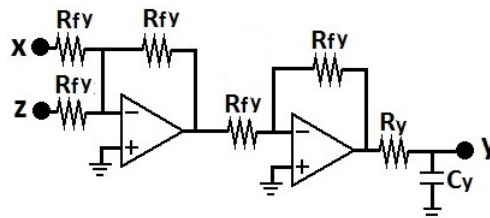


Figura 3.17: Diagrama esquemático del circuito equivalente a la segunda ecuación del sistema de Chua.

Las resistencias R_{fy} son las resistencias del sumador y del inversor para no obtener una ganancia, mientras que R_y y C_y son la resistencia y el capacitor del filtro

respectivamente. Se igualan las Ecs. 3.34 y 3.28 para obtener la siguiente condición: $1/(R_y C_y) = 1/T$.

Pasando a la tercera ecuación del sistema escalado (3.29), se adapta para que tenga la estructura de un filtro pasa-bajas, de tal forma se obtiene $T \frac{dZ}{d\tau} = -\beta Y + Z - Z$. Tomando $V_{in} = Z - \beta Y$, se propone el circuito de la Fig. 3.18, su ecuación diferencial es la siguiente:

$$\frac{dZ}{d\tau} = \left(\frac{1}{R_z C_z} \right) \left(\frac{R_{4z}(R_{1z} + R_{3z})}{R_{1z}(R_{2z} + R_{4z})} Z - \frac{R_{3z}}{R_{1z}} Y - Z \right) \quad (3.35)$$

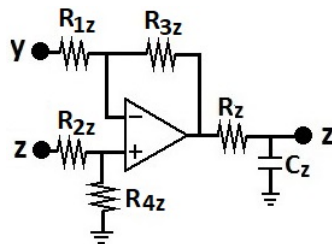


Figura 3.18: Diagrama esquemático del circuito equivalente a la tercera ecuación del sistema de Chua.

Donde R_{1z} , R_{2z} , R_{3z} y R_{4z} son las resistencias del amplificador operacional en modo restador, mientras R_z y C_z son la resistencia y el capacitor del filtro respectivamente. Comparando la Ec. 3.35 con $T \frac{dZ}{d\tau} = -\beta Y + Z - Z$ se obtienen las siguientes condiciones: $(R_{4z}(R_{1z} + R_{3z})) / (R_{1z}(R_{2z} + R_{4z})) = 1$, $R_{3z}/R_{1z} = \beta$ y $1/(R_z C_z) = 1/T$. El circuito equivalente al sistema de Chua con base en filtros pasa-bajas se muestra en la Fig. 3.19.

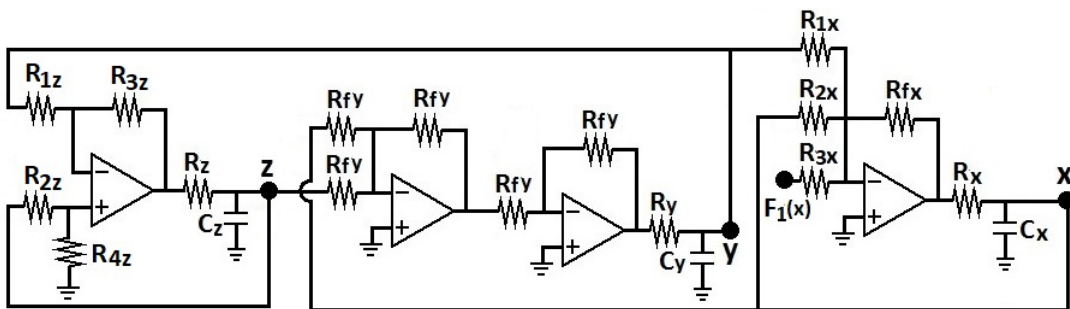


Figura 3.19: Diagrama esquemático del circuito equivalente al sistema de Chua.

3.3. Método de diseño para circuitos caóticos

De forma general, un circuito caótico como los presentados hasta ahora, deben contener:

- al menos un elemento no-lineal,
- al menos un resistor activo localmente, y
- al menos tres elementos que almacenen energía. [33,34]

Existen diseños de circuitos caóticos que explotan características específicas de algunos componentes electrónicos utilizando componentes no lineales, como funciones lineales por partes, los circuitos basados en histéresis [35–37] y los circuitos basados en memristores [38–41], a su vez, existen dispositivos de conmutación que interrumpen la corriente de un inductor o el voltaje de un capacitor [42] y la perturbación de integración [43] son comunes en el diseño de circuitos caóticos.

El método popular para el diseño de circuitos caóticos utiliza el enfoque de variables de estado, en el cual, las variables de estado son asociadas a la tensión existente en los capacitores y se implementa cada ecuación dinámica a través de amplificadores operacionales en modo integrador [44].

El método de diseño propuesto en este trabajo presenta los elementos requeridos para obtener un circuito caótico, a su vez, utiliza el enfoque de variables de estado implementando las ecuaciones por medio de amplificadores operacionales pero sin utilizar la configuración integrador. En lugar de los amplificadores operacionales en modo integrador se utilizan filtros pasa-bajos de primer orden activos o pasivos. Esto representa un modo alternativo de diseño para los circuitos caóticos.

Al utilizar un amplificador operacional en modo integrador se presentan dos inconvenientes de implementación:

- Cuando el voltaje de entrada a través del integrador es cero, el offset del voltaje de entrada y la corriente de polarización de entrada (ambos parámetros propios del amplificador operacional) pueden provocar que la corriente pase a través del condensador, haciendo que el voltaje de salida varíe a través del tiempo hasta que el amplificador operacional se sature.
- Además, bajo ciertas condiciones, el capacitor puede actuar como un circuito abierto. Por lo tanto, la ganancia sería infinita (o en la práctica, la ganancia en lazo abierto de un amplificador operacional no ideal).

Para contrarrestar lo anterior es necesario la adición de resistencias en el diseño, dichas resistencias generan un voltaje de error. En algunos sistemas éstas pequeñas variaciones son despreciables, sin embargo, en otros sistemas pueden llegar a afectar drásticamente su dinámica. Un ejemplo de ellos son los sistemas caóticos, los cuáles, son ampliamente sensibles a variaciones al grado de dejar de ser caóticos.

Por lo anterior, la metodología basada en filtros pasa-bajas mostrada anteriormente, se presenta como una alternativa para sistemas dinámicos en general, pero en particular, para sistemas caóticos, ya que no presenta los inconvenientes al tener el capacitor conectado en retroalimentación.

A continuación se presenta una comparativa entre el diseño de un circuito con base en integradores del sistema de Lorenz y su diseño con base en filtros pasa-bajas de primer orden. Para ello, se utiliza su espectro de Fourier. El espectro de Fourier del sistema de Lorenz siendo un sistema caótico debe ser un espectro plano, es decir, que no contenga una sola frecuencia fundamental sino que las contenga todas. Por lo tanto, primero se presenta el espectro de Fourier de la simulación numérica del sistema de Lorenz (3.20(a)), ya que será la base de como debería comportarse el espectro obtenido del circuito equivalente. Posteriormente se presentan los espectros tanto de un circuito equivalente con base en integradores (3.20(b)) y un circuito equivalente con base en filtros pasa-bajas de primer orden (3.20(c)).

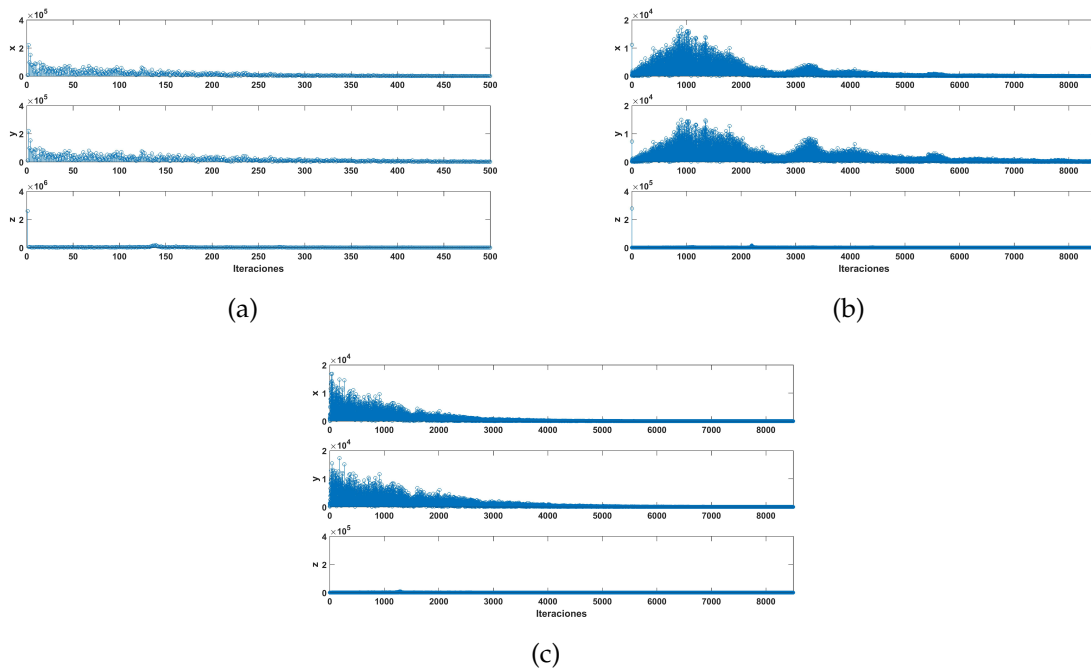


Figura 3.20: Espectro de Fourier de los estados x , y y z del sistema de Lorenz de: (a) Simulación numérica; (b) Circuito equivalente Fig. 1.2 y (c) Circuito equivalente Fig. 3.4

Visualmente se puede apreciar que el espectro mostrado en la Fig. 3.20(c) correspondiente al circuito con base en filtros pasa-bajas presenta un mayor parecido al espectro ideal del sistema de Lorenz (Fig. 3.20(a)), mejorando el comportamiento del circuito equivalente. Esto muestra que la metodología propuesta para el diseño de sistemas dinámicos con base en filtros pasa-bajas de primer orden es una alternativa via-

ble.

3.4. Aplicación de la metodología de diseño de circuitos caóticos con base en filtros pasa-bajas

Con la finalidad de aplicar la metodología de diseño con base en filtros pasa-bajas a un sistema dinámico, se utiliza el siguiente sistema de tres ecuaciones diferenciales no-lineales.

$$\frac{d\theta}{dt} = -v [\theta + (1 + \epsilon)\ln(v)] \quad (3.36)$$

$$\frac{du}{dt} = v - 1 \quad (3.37)$$

$$\frac{dv}{dt} = -\gamma^2 \left[u + \left(\frac{1}{\xi} \right) (\theta + \ln(v)) \right] - [\alpha_1 + \alpha_2 e^{-\hat{\mu}v} + \alpha_3 v] + \tau(t) \quad (3.38)$$

Este sistema es propuesto por la Dra. Valentina Castellanos para describir la dinámica de los terremotos lentos con base en el modelado de un sistema masa-resorte bajo superficies lubricadas. [46] Dependiendo de los valores que se les de a los parámetros de este modelado matemático, cambia su dinámica al grado de poder obtener un comportamiento caótico.

Se selecciona este sistema ya que cuenta con no-linealidades como son logaritmos y exponenciales, las cuales no se presentan en los casos anteriormente descritos. Por otra parte, los parámetros del sistema tomaran los siguientes valores: $0.1981 \leq \epsilon \leq 0.9894$, $0.8 \leq \gamma \leq 10$, $0.4 \leq \xi \leq 1$, $\alpha_1 = 0.2$, $\alpha_1 = 0.2$, $\alpha_2 = 0.2$, $\alpha_3 = 0.1$, con $\hat{\mu} = v_0\mu$, donde $\mu = 3$ y $10 \times 10^{-3} \leq v_0 \leq 50 \times 10^{-3}$. Mientras que τ es una función sinusoidal con amplitud y frecuencia variable.

Para su diseño electrónico con base en filtro pasa-bajas se toma la primera ecuación 3.36 y se reestructura como la ecuación de un filtro pasa-bajas 1.8, obteniendo la siguiente ecuación:

$$\frac{d\theta}{dt} = \frac{1}{R_t C_t} (-v [\theta + (1 + \epsilon)\ln(v)] + \theta - \theta) \quad (3.39)$$

Donde $1/(R_t C_t)$ es la frecuencia del filtro y a su vez es un escalamiento que lleva la ecuación para obtener valores comerciales de los distintos componentes. Además, el voltaje de entrada del filtro sera $V_{in} = -v [\theta + (1 + \epsilon)\ln(v)] + \theta$. Con lo anterior y sustituyendo los valores de los distintos parámetros, se propone el circuito de la Fig. 3.21 y su ecuación es:

$$\frac{d\theta}{dt} = \frac{1}{R_t C_t} \left(-v \frac{R_{12t} R_{14t}}{R_{11t} R_{13t}} \left[\theta + \frac{V_T R_{7t} (R_{9t} + R_{Rt})}{R_{6t} R_{8t}} \ln \left(\frac{R_{2t} R_{4t}}{R_{1t} R_{2t} I_s R_{5t}} v \right) \right] + \frac{R_{12t} R_{14t}}{R_{10t} R_{13t}} \theta - \theta \right) \quad (3.40)$$

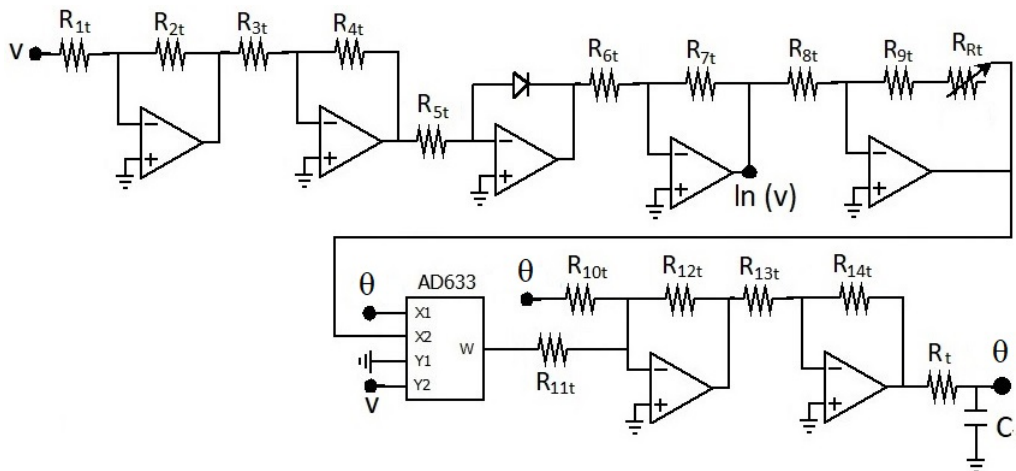


Figura 3.21: Diagrama esquemático del circuito propuesto equivalente a la Ec. 3.40 con base en filtros pasa-bajas.

Comparando la Ec. 3.39 con la Ec. 3.40, sustituyendo los valores de los parámetros propios del sistema y tomando $I_s = 15 \times 10^{-9} A$ y $V_t = 41.7 mV$ se obtiene los valores de las resistencias, los cuales se muestran en el circuito de la Fig. 3.22. Los valores de la resistencia y capacitor del filtro ($R_t = 100 k\omega$ y $C_t = 5 nF$) se seleccionaron escalando la ecuación de tal forma que se obtengan valores comerciales y no se saturen los amplificadores operacionales.

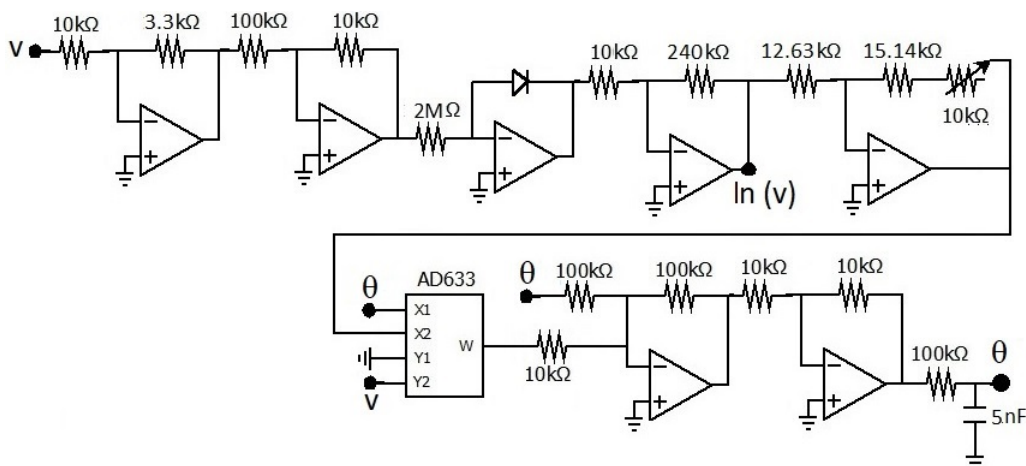


Figura 3.22: Diagrama esquemático del circuito propuesto equivalente a la Ec. 3.40 con los valores de los distintos elementos.

Pasando a la segunda ecuación 3.37, se reestructura como en el caso de la primera ecuación anterior y se obtiene:

$$\frac{du}{dt} = \frac{1}{R_u C_u} (v - 1 + u - u) \quad (3.41)$$

Donde $1/(R_u C_u)$ es la frecuencia de corte del filtro y el voltaje de entrada será $V_{in} = v - 1 + u$. De esta forma se propone el circuito mostrado en la Fig. 3.23 y su ecuación es:

$$\frac{du}{dt} = \frac{1}{R_u C_u} \left(\frac{v(R_{4u}R_{5u}(R_{1u} + R_{2u}))}{R_{1u}(R_{4u}R_{5u} + R_{3u}R_{5u} + R_{3u}R_{4u})} - \frac{V_{1u}R_{2u}}{R_{1u}} + \frac{uR_{3u}R_{5u}(R_{1u} + R_{2u})}{R_{1u}(R_{4u}R_{5u} + R_{3u}R_{5u} + R_{3u}R_{4u})} - u \right) \quad (3.42)$$

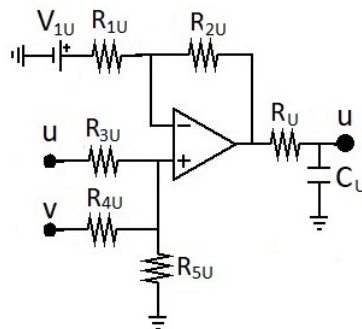


Figura 3.23: Diagrama esquemático del circuito propuesto equivalente a la Ec. 3.42 con base en filtros pasa-bajas.

Se compara la Ec. 3.37 con la Ec. 3.42 y se utilizan los valores de los distintos parámetros para calcular los valores de las resistencias y el de la fuente de voltaje V_{1u} , obteniendo el circuito mostrado en la Fig. 3.24. Los valores de R_t y C_t se fijan como en la ecuación anterior.

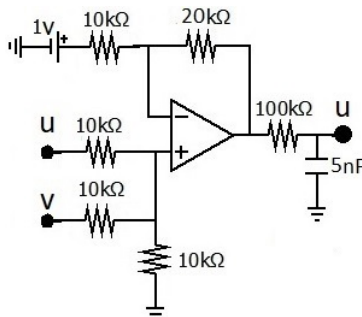


Figura 3.24: Diagrama esquemático del circuito propuesto equivalente a la Ec. 3.42 con los valores de los distintos elementos.

Finalmente, pasando a la tercera ecuación 3.38, se replantea para tener la estructura de la ecuación de un filtro pasa-bajas, obteniendo:

$$\frac{dv}{dt} = \frac{1}{R_v C_v} \left(-\gamma^2 \left[u + \left(\frac{1}{\xi} \right) (\theta + \ln(v)) \right] + [\alpha_1 + \alpha_2 e^{-\hat{\mu}v} + \alpha_3 v] + \tau(t) + v - v \right) \quad (3.43)$$

Donde $1/(R_v C_v)$ es la frecuencia de corte del filtro y el voltaje de entrada será $V_{in} = -\gamma^2 \left[u + \left(\frac{1}{\xi} \right) (\theta + \ln(v)) \right] + [\alpha_1 + \alpha_2 e^{-\hat{\mu}v} + \alpha_3 v] + \tau(t) + v$. De esta forma se propone el circuito mostrado en la Fig. 3.25 y su ecuación es:

$$\begin{aligned} \frac{dv}{dt} = \frac{1}{R_v C_v} & \left(-\frac{R_{24v}}{R_{19v}} \left\{ \frac{(R_{6v} + R_{Rv1})u}{R_{5v}} + \frac{R_{6v} + R_{Rv1}}{R_{4v}} \left[\frac{(R_{3v} + R_{Rv}) \ln(v)}{R_{1v}} \right. \right. \right. \\ & \left. \left. \left. + \frac{(R_{3v} + R_{Rv})\theta}{R_{2v}} \right] \right\} + \frac{R_{24v}}{R_{20v}} \left\{ \frac{R_{8v} R_{11v} \hat{\tau}}{R_{7v} R_{9v}} + \frac{R_{11v} v}{R_{10v}} \right\} - \frac{R_{24v} I_s R_{18v} e^{-\frac{-R_{13v} R_{15v} (R_{17v} + R_{Rv2}) v}{R_{12v} R_{14v} R_{16v} V_T}}}{R_{21v}} \right. \\ & \left. - \frac{R_{24v} v}{R_{22v}} - \frac{R_{24v} (1)}{R_{23v}} \right) \end{aligned} \quad (3.44)$$

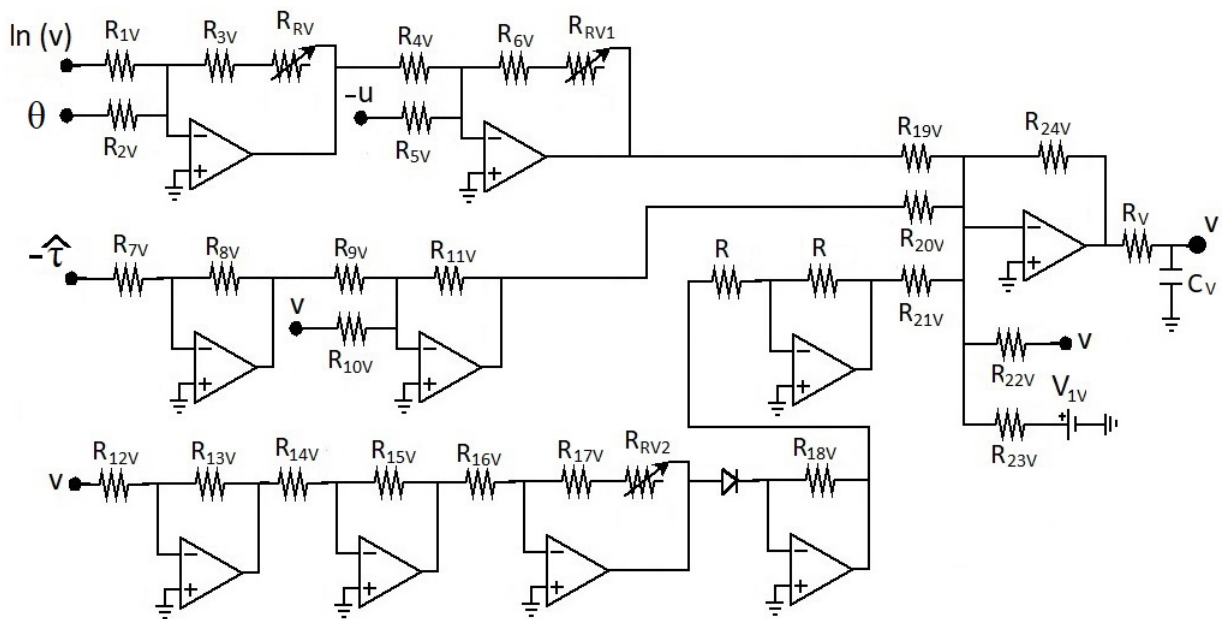


Figura 3.25: Diagrama esquemático del circuito propuesto equivalente a la Ec. 3.44 con base en filtros pasa-bajas.

Se compara la Ec. 3.38 con la Ec. 3.44 y se utilizan los valores de los distintos parámetros para calcular los valores de las resistencias y el de la fuente de voltaje V_{1v} , obteniendo el circuito mostrado en la Fig. 3.26. Además, los valores de R_t y C_t se fijan

como en la ecuación anterior, mientras que el valor de R se fija en $10k\Omega$ ya que este amplificador solo se utiliza para invertir su señal de entrada, es decir, la señal que arroja el amplificador exponencial.

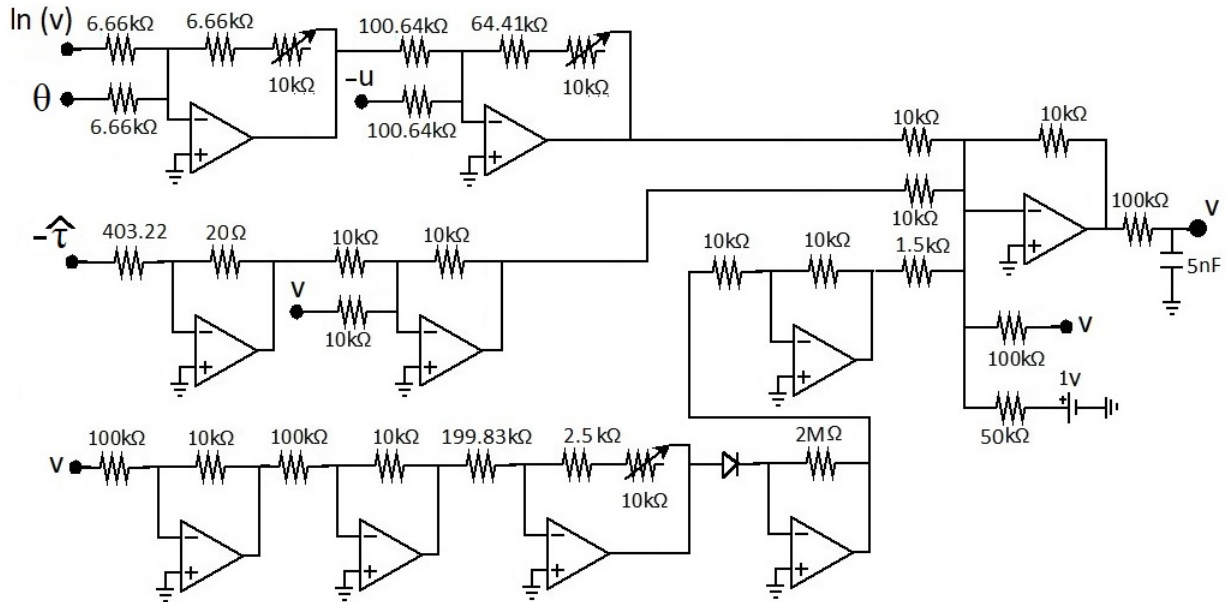


Figura 3.26: Diagrama esquemático del circuito propuesto equivalente a la Ec. 3.44 con los valores de los distintos elementos.

Una vez diseñado el circuito, se toman las señales de sus tres estados (θ , u y v) y se grafican sus retratos fase variando los parámetros (ϵ , γ , ζ , v_0). Por otro lado, la frecuencia τ se iguala a cero. El rango de los valores de los parámetros y la frecuencia son tomados de [46]. Los retratos fase se muestran a continuación.

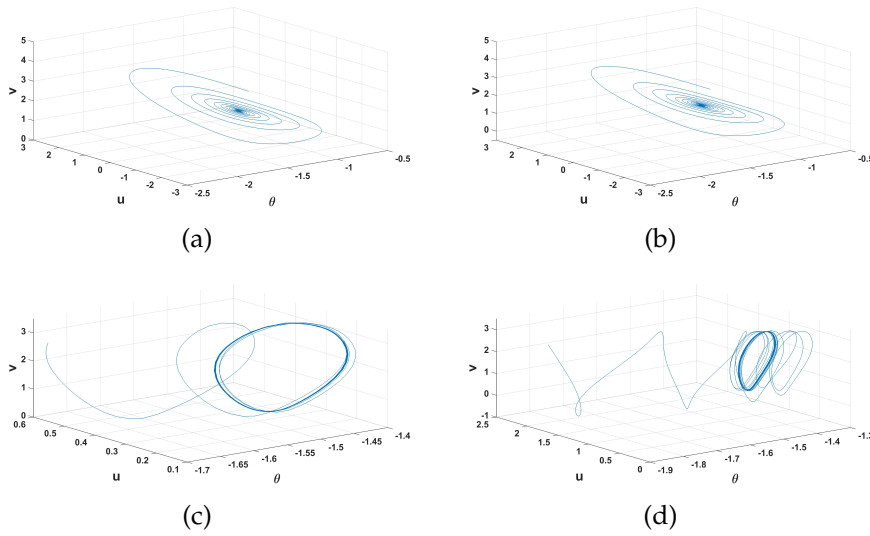


Figura 3.27: Retratos fase (plano- θuv) del circuito electrónico equivalente a las Ecs. 3.36, 3.37 y 3.38, donde los parámetros son: (a) $\epsilon = 0.1981$, $\xi = 0.4$, $\gamma = 0.8$, $v_0 = 10 \times 10^{-3}$; (b) $\epsilon = 0.1981$, $\xi = 0.4$, $\gamma = 0.8$, $v_0 = 50 \times 10^{-3}$; (c) $\epsilon = 0.1981$, $\xi = 0.4$, $\gamma = 10$, $v_0 = 50 \times 10^{-3}$; (d) $\epsilon = 0.1981$, $\xi = 1$, $\gamma = 10$, $v_0 = 50 \times 10^{-3}$

Estos atractores son congruentes con los mostrados en [46], ya que presentan un comportamiento similar al mostrado en la simulación numérica [46].

3.5. Conclusiones

En este capítulo se describe una metodología para el diseño electrónico de sistemas dinámicos con base en filtros pasa-bajas de primer orden. En particular, se aplica esta metodología para el diseño electrónico de sistemas caóticos clásicos donde las no-linealidades vienen dadas por la multiplicación de estados o por una función lineal por partes. Dicha metodología se presenta como una alternativa viable referente al diseño electrónico de dichos sistemas. Por último, se aplica dicha metodología a un sistema que cuenta con 3 no-linealidades dadas por una exponencial, un logaritmo y una multiplicación de estados, por lo que es considerablemente más difícil de implementar.

Capítulo 4

Análisis del sistema de Lorenz como filtro

4.1. Sistema de Lorenz tipo SIMO tomando como salidas los estados del sistema

Como se mencionó en el capítulo introductorio, un análisis acústico muestra que el sistema de Lorenz presenta un comportamiento tipo filtro pasa-bajas, por lo tanto se realiza un análisis a este sistema como filtro. Para ello es necesario recurrir a su representación entrada-salida mostrada en [45], en el cual se propone un sistema de Lorenz forzado obteniendo su salida con base en la teoría de control geométrico diferencial y por tanto, un sistema SISO (una entrada y una salidas, por sus siglas en ingles). En la representación propuesta en este trabajo se propone un sistema de Lorenz forzado similar pero tomando como salida los estados del sistema, obteniendo un sistema SIMO (una entrada y multiples salidas, por sus siglas en ingles). Es necesario esta adaptación para obtener múltiples salidas tal como en el análisis acústico. El sistema de tres ecuaciones diferenciales propuesto es mostrado a continuación:

$$\begin{aligned}\dot{x} &= 10y - 10x - 10u \\ \dot{y} &= 30x - xz - y \\ \dot{z} &= xy - (8/3)z\end{aligned}\tag{4.1}$$

Donde la señal de entrada u solo es aplicada a uno de los estados (en este caso, a la ecuación del estado x) tal como en [45], con lo cuál se facilita su implementación electrónica. Este sistema es simulado numéricamente a través del software MATLAB para obtener las señales temporales de los diferentes estados tomando como señal de entrada $u(t) = A \sin(2\pi ft)$, donde la frecuencia f va desde 10 Hz hasta 10 kHz y una amplitud $A = 5$, ya que es el valor que se tomará para la señal de entrada del circuito

electrónico. A partir de lo anterior se obtienen sus diagramas de Bode en magnitud con base en sus valores efectivos (RMS), estos diagramas se muestran en la Fig. 4.1.

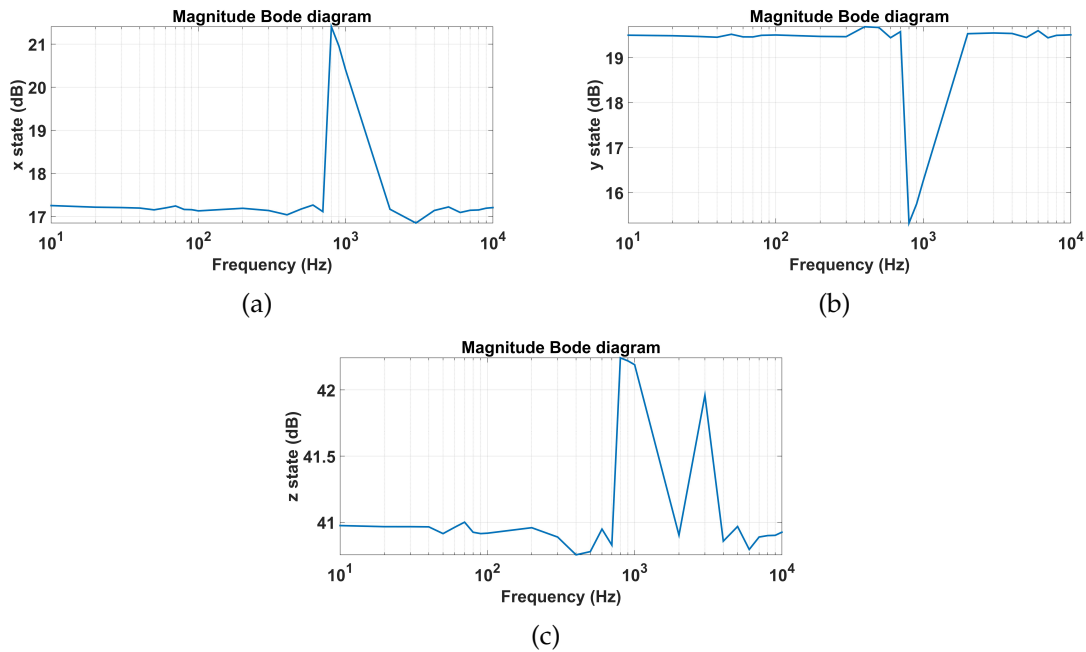


Figura 4.1: Diagramas de Bode en magnitud del sistema 4.1 tomando como salida: (a) estado x , (b) estado y y (c) estado z .

El diagrama de Bode mostrado en la Fig. 4.1(a) referente al estado x presenta un comportamiento tipo filtro pasa-todo con un pico superior de ganancia alrededor de los 800Hz. De forma similar, el diagrama de Bode del estado y (Fig. 4.1(b)) presenta un comportamiento tipo filtro pasa-todo con un pico inferior de ganancia alrededor de los 800kHz. Por último, el diagrama de bode del estado z (Fig. 4.1(c)) presenta un comportamiento tipo pasa-todo con un rizado de ganancia de ± 1.5 .

Para la implementación electrónica de este sistema es necesario un escalamiento de las ecuaciones. Por lo tanto, el sistema que se utiliza es el siguiente [14]:

$$\begin{aligned}
 \dot{x} &= 1000(10y - 10x - 10u) \\
 \dot{y} &= 1000(30x - 10xz - y) \\
 \dot{z} &= 1000(xy - (8/3)z)
 \end{aligned}
 \tag{4.2}$$

Los diagramas de Bode en magnitud del sistema 4.2 obtenidos a través de la simulación en MATLAB son los siguientes.

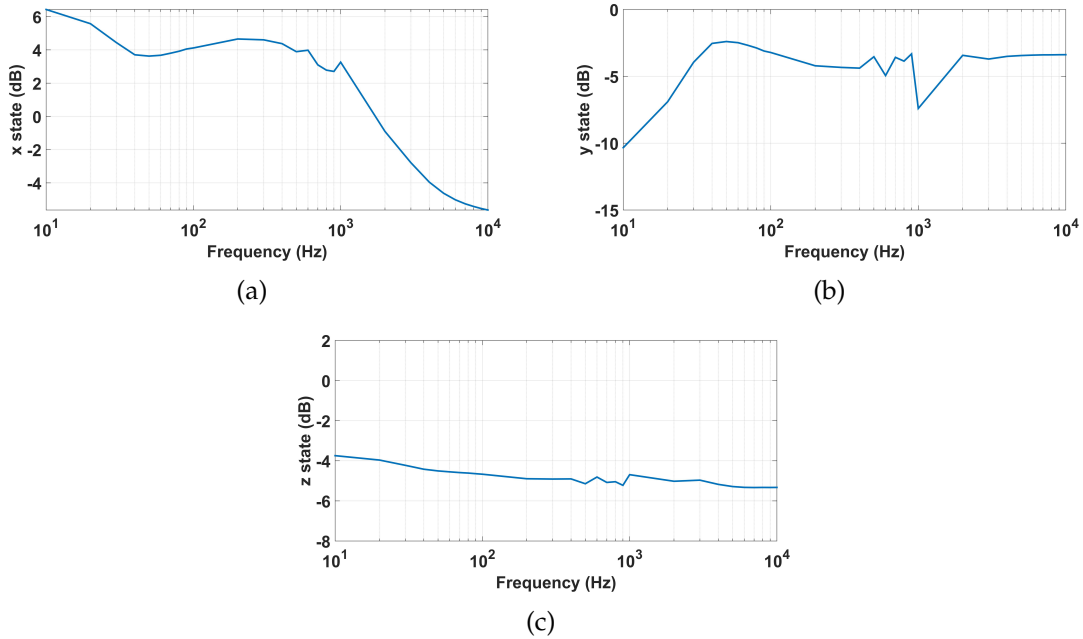


Figura 4.2: Diagramas de Bode en magnitud del sistema 4.2 tomando como salida: (a) estado x , (b) estado y y (c) estado z .

El diagrama de Bode del estado x mostrado en la Fig. 4.2(a) presenta un comportamiento tipo filtro pasa-bajas con una frecuencia de corte alrededor de los 700Hz. Por otro lado, el diagrama de Bode del estado y (Fig. 4.2(b)) presenta solo atenuación con un rizo de 6 dB aproximadamente. De forma similar, el diagrama de bode del estado z (Fig. 4.1(c)) presenta solo atenuación con un rizado de ganancia de 1.5 dB aproximadamente.

De forma similar, se propone que la entrada u solo aparezca en la ecuación del estado y dentro del sistema escalado, con lo cuál se obtiene el siguiente conjunto de ecuaciones diferenciales.

$$\begin{aligned}
 \dot{x} &= 1000(10y - 10x) \\
 \dot{y} &= 1000(30x - 10xz - y + u) \\
 \dot{z} &= 1000(xy - (8/3)z)
 \end{aligned}
 \tag{4.3}$$

Los diagramas de Bode en magnitud del sistema 4.3 obtenidos a través de la simulación en MATLAB son los siguientes.

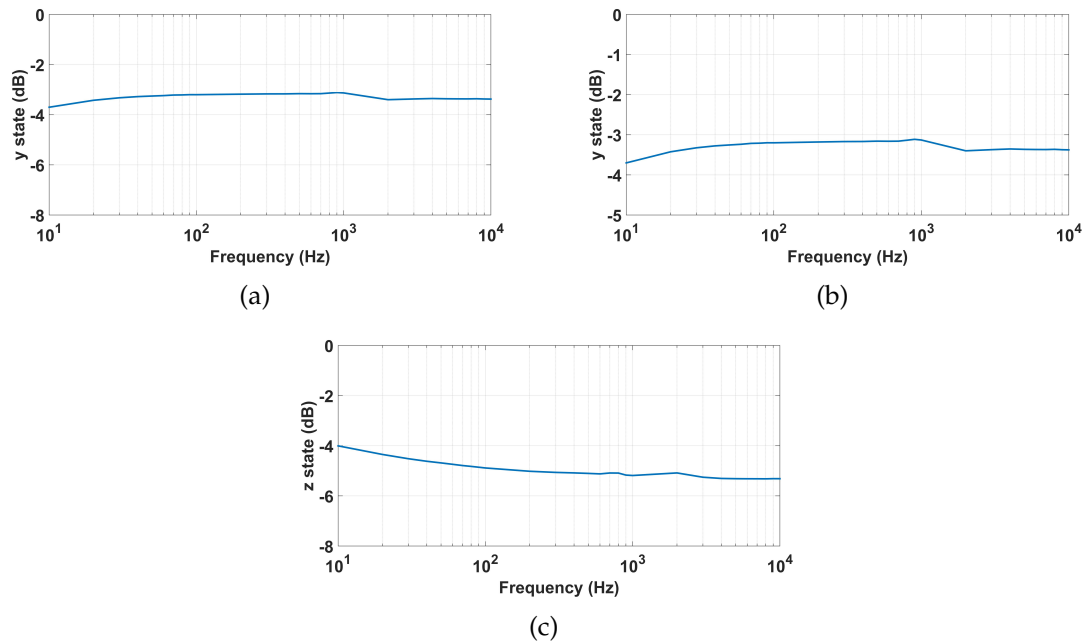


Figura 4.3: Diagramas de Bode en magnitud del sistema 4.3 tomando como salida: (a) estado x , (b) estado y y (c) estado z .

Los diagramas de bode presentados en la Fig. 4.3 no presentan comportamiento tipo filtro, solo existe atenuación con un pequeño rizado.

Por último, se propone que la entrada u solo aparezca en la ecuación del estado z dentro del sistema escalado, con lo cuál se obtiene el siguiente conjunto de ecuaciones diferenciales.

$$\begin{aligned}
 \dot{x} &= 1000(10y - 10x) \\
 \dot{y} &= 1000(30x - 10xz - y) \\
 \dot{z} &= 1000(xy - (8/3)z + u)
 \end{aligned}
 \tag{4.4}$$

Los diagramas de Bode en magnitud del sistema 4.3 obtenidos a través de la simulación en MATLAB son los siguientes.

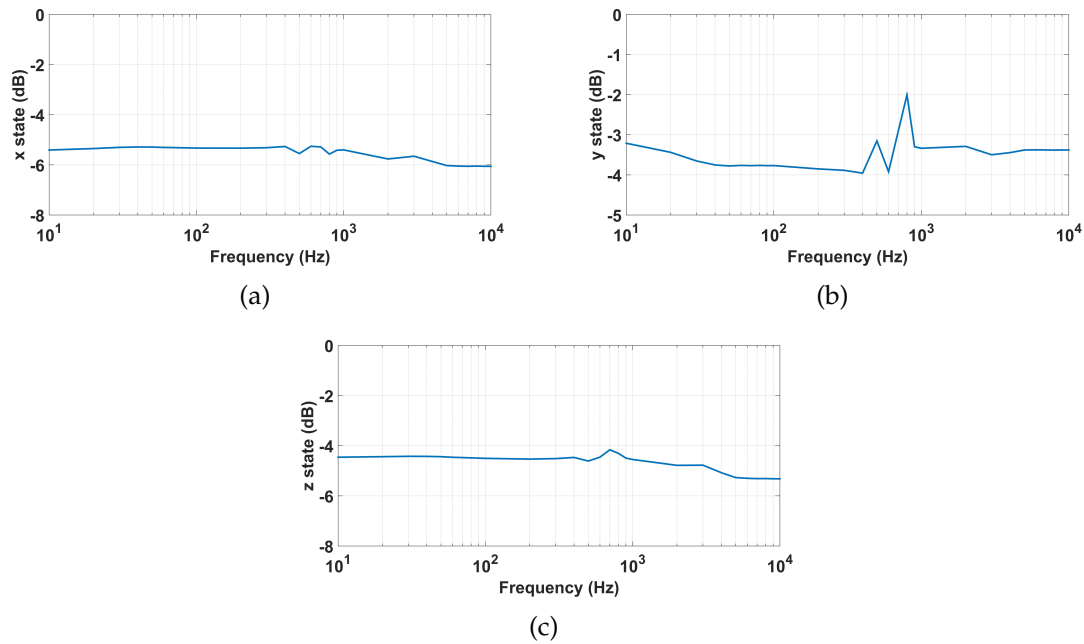


Figura 4.4: Diagramas de Bode en magnitud del sistema 4.3 tomando como salida: (a) estado x , (b) estado y y (c) estado z .

Como en el caso anterior, los diagramas de bode presentados en la Fig. 4.4 no presentan comportamiento tipo filtro, solo existe atenuación con un pequeño rizado.

Con base en lo anterior, se observa que el comportamiento tipo filtro solo se presenta en el sistema 4.2, es decir, cuando la entrada es añadida a la ecuación del estado x . Por lo anterior se realizó la implementación electrónica en MULTISIM de este sistema y se obtiene el siguiente circuito:

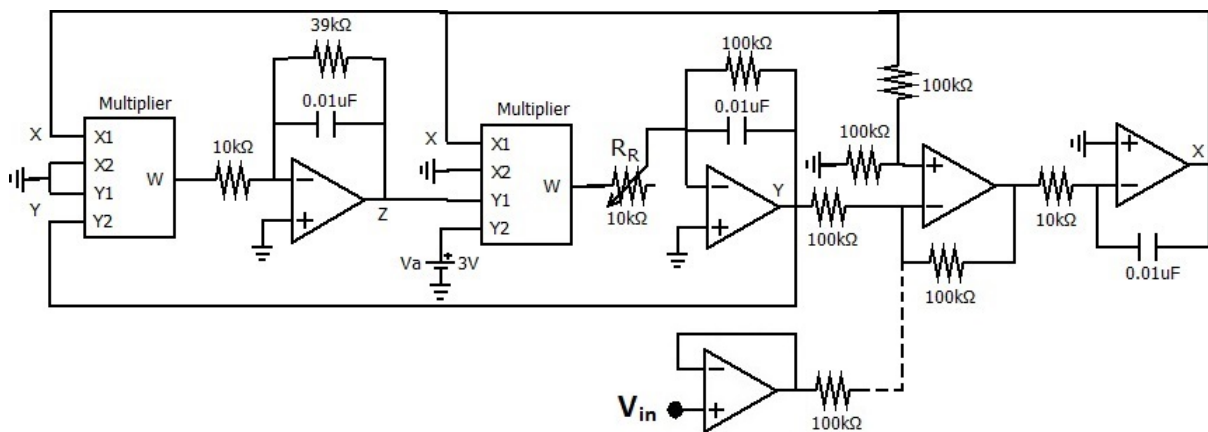


Figura 4.5: Diagrama esquemático del circuito equivalente al sistema de las Ecs. 4.4, 4.5 y 4.6a, circuito tipo (SIMO).

Se utilizan los mismos parámetros para la señal de entrada correspondientes a la simulación numérica en MATLAB y se obtienen los siguientes diagramas de Bode:

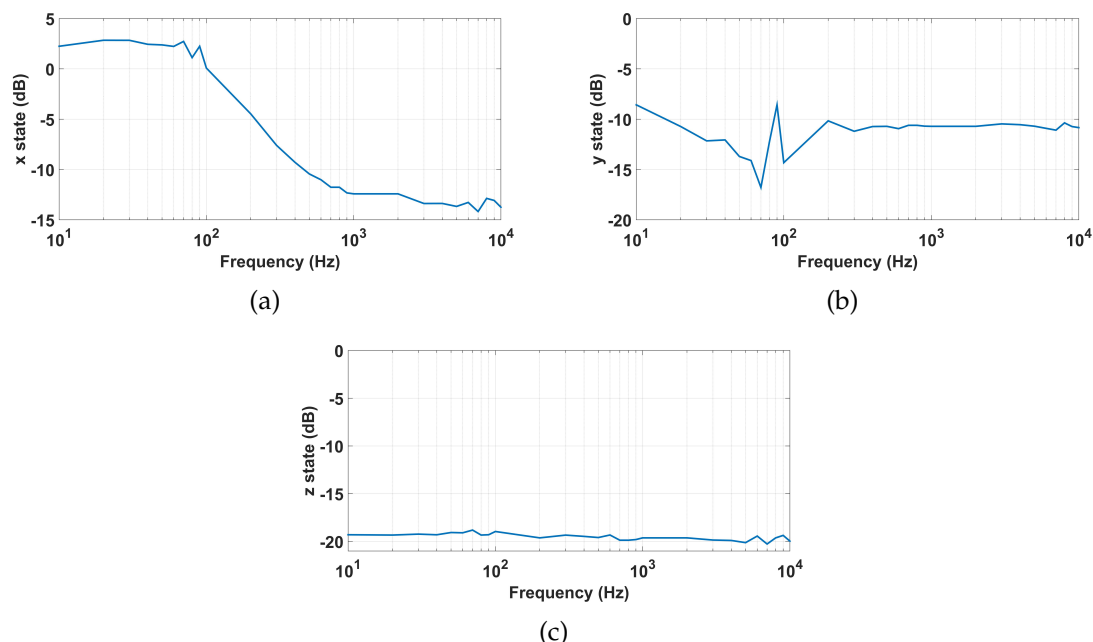


Figura 4.6: Diagramas de Bode en magnitud del sistema 4.2 implementado electronicamente en MULTISIM tomando como salida: (a) estado x , (b) estado y y (c) estado z .

El diagrama de Bode del estado x (Fig. 4.6(a)) presenta un comportamiento tipo filtro pasa-bajas con una frecuencia de corte alrededor de los 100Hz. Por otro lado, el diagrama de Bode del estado y (Fig. 4.6(b)) presenta solo atenuación con un rizo de ganancia de 7 dB aproximadamente. De forma similar, el diagrama de bode del estado z (Fig. 4.6(c)) presenta solo atenuación pero con un rizado de ganancia de 2 dB aproximadamente.

De forma global, al convertir el oscilador de Lorenz en un sistema tipo SIMO como se mencionó anteriormente, se observa un comportamiento tipo filtro para el estado x , mientras que para el resto de sus estado (y y z) solo se observa atenuación. A pesar de que la ecuación diferencial de cada estado tiene la estructura de la ecuación de un filtro pasa-bajas, el comportamiento de los estados y y z no corresponde al de un filtro bajo esta configuración de circuito.

Bajo esta propuesta, los filtros que se obtienen no presentan ninguna novedad en cuanto a su respuesta en ganancia. Por otro lado, debido a que este análisis se basa en las series temporales de los estados no es posible obtener su respuesta en fase, para ello se requieren sus funciones de transferencia. Por lo tanto, se decide obtener las funciones de transferencia localizadas en sus puntos de equilibrio linealizando el sistema

como se presenta en la siguiente sección.

4.2. Análisis local del sistema de Lorenz como filtro

Otra forma de obtener los diagramas de Bode sin usar las señales temporales es a través de sus funciones de transferencia. Sin embargo, ya que no es posible obtener dichas funciones debido a sus no-linealidades, se obtienen funciones de transferencia locales, es decir, en la vecindad de cada punto de equilibrio. Para ello se obtienen los puntos de equilibrio $((0, 0, 0), (8.7939, 8.7939, 29) \text{ y } (-8.7939, -8.7939, 29))$ y su Jacobiano (J) el cual se muestra en la siguiente ecuación:

$$J = \begin{pmatrix} -10 & 10 & 0 \\ 30 - z & -1 & -x \\ y & x & -8/3 \end{pmatrix} \quad (4.5)$$

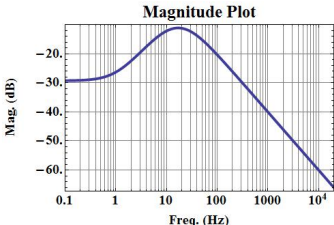
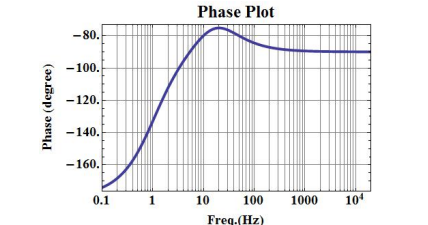
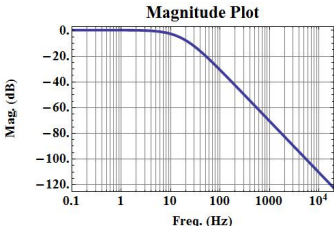
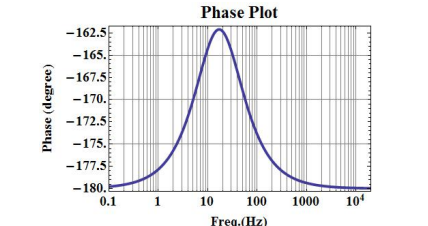
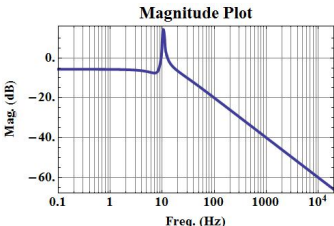
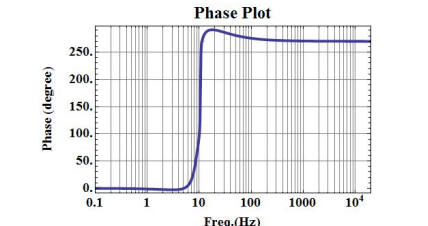
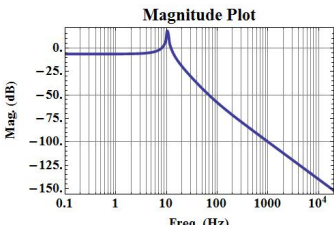
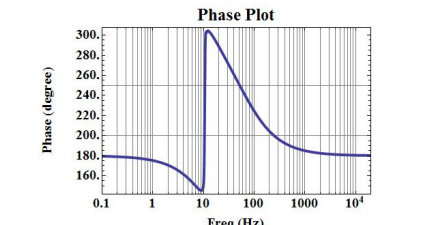
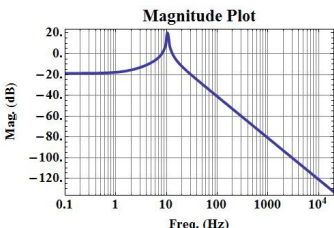
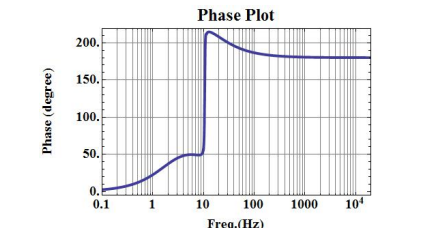
Posteriormente se sustituye cada punto de equilibrio (P_n) dentro del Jacobiano (J) para obtener 3 sistemas de ecuaciones diferenciales lineales correspondientes a cada uno de sus puntos de equilibrio (Columna 2 de la Tabla 4.1). Para cada uno de estos sistemas locales se obtienen las funciones de transferencia tomando los estados (x, y, z) como salidas (Columna 3 de la Tabla 4.1).

Punto fijo	Sistema lineal dinámico local	Funciones de Transferencia
$P_1 = (0, 0, 0)$	$\begin{aligned} \dot{x} &= 10y - 10x - 10u \\ \dot{y} &= 30x - y \\ \dot{z} &= -(8/3)z \end{aligned}$	$X = \frac{10(s+1)U}{s^2 + 11s - 290} \quad (4.6a)$ $Y = \frac{300U}{s^2 + 11s - 290} \quad (4.6b)$
$P_2 = (8.7939, 8.7939, 29)$	$\begin{aligned} \dot{x} &= 10y - 10x - 10u \\ \dot{y} &= x - y - 8.7939z \\ \dot{z} &= 8.7939x + 8.7939y - (8/3)z \end{aligned}$	$X = \frac{(10s^2 + 36.6667s + 799.993) U}{s^3 + 13.6667s^2 + 106.666s + 1546.65} \quad (4.7a)$ $Y = \frac{(10s - 746.66)U}{s^3 + 13.6667s^2 + 106.666s + 1546.65} \quad (4.7b)$ $Z = \frac{(87.939s + 175.878)U}{s^3 + 13.6667s^2 + 106.666s + 1546.65} \quad (4.7c)$
$P_3 = (-8.7939, -8.7939, 29)$	$\begin{aligned} \dot{x} &= 10y - 10x - 10u \\ \dot{y} &= x - y - 8.7939z \\ \dot{z} &= -8.7939x - 8.7939y - (8/3)z \end{aligned}$	$X = \frac{(10s^2 + 36.6667s + 799.993) U}{s^3 + 13.6667s^2 + 106.666s + 1546.65} \quad (4.8a)$ $Y = \frac{(10s - 746.66)U}{s^3 + 13.6667s^2 + 106.666s + 1546.65} \quad (4.8b)$ $Z = \frac{(-87.939s - 175.878)U}{s^3 + 13.6667s^2 + 106.666s + 1546.65} \quad (4.8c)$

Tabla 4.1: Tabla de los sistemas lineales dinámicos locales en cada uno de los puntos fijos y sus funciones de transferencia.

Capítulo 4. Análisis del sistema de Lorenz como filtro

La Tabla 4.2 muestra los diagramas de Bode (columna 2) tanto en magnitud como en fase para las distintas funciones de transferencia mostradas en la Tabla 4.1, columna 3.

Función de transferencia	Diagramas de Bode	
4.6a		
4.6b		
4.7a		
4.7b		
4.7c		

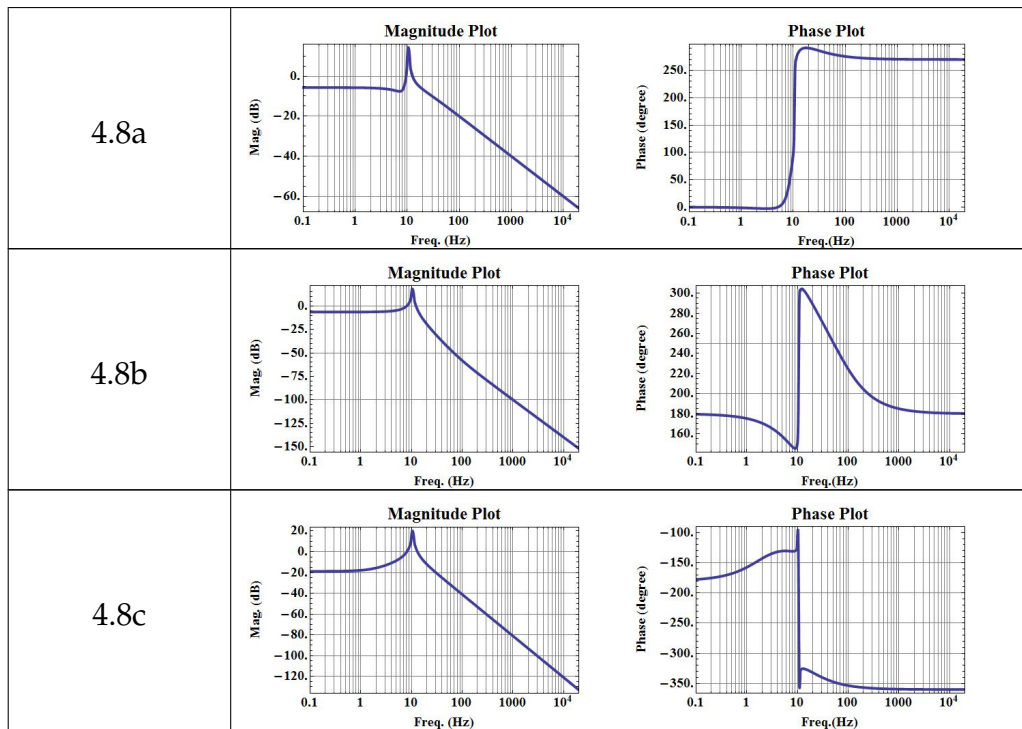


Tabla 4.2: Tabla de los diagramas de Bode de las diferentes funciones de transferencia mostradas en la Tabla 4.1.

Como se puede apreciar en la Tabla 4.2, las gráficas de Bode en magnitud de las distintas funciones de transferencia presentan un comportamiento tipo filtro pasa-bajas, lo cual se esperaba con base en la literatura y los análisis que se han realizado en este trabajo. Por otro lado, las gráficas de Bode en fase presentan distintos comportamientos desfasando la señal desde los -180 hasta los 260 aproximadamente. La forma de estas gráficas en fase no son características de los filtros clásicos, por lo tanto, se propone un sistema SISO a partir del sistema de Lorenz con una salida distinta a los estados del sistema, obteniendo su función de transferencia con el fin de observar sus gráficas de Bode en fase, que es donde se espera encontrar la novedad de un filtro a partir de un sistema caótico.

4.3. Análisis del sistema de Lorenz tipo SISO

Para obtener un sistema tipo SISO a partir del sistema de Lorenz se toma 4.1 y se propone una salida, obteniendo el siguiente sistema:

$$\begin{aligned} \dot{w} &= Aw + xBw + Cu \\ v &= Dw \end{aligned} \quad (4.9)$$

Donde v será la salida del sistema y se propone $D = (d_{11} \ d_{12} \ d_{13})$ para obtener una única salida. Por lo tanto, su representación en el espacio de estados es la siguiente:

$$\begin{aligned} \begin{pmatrix} \dot{x} \\ \dot{y} \\ \dot{z} \end{pmatrix} &= \begin{pmatrix} -10 & 10 & 0 \\ 30 & -1 & 0 \\ 0 & 0 & -\frac{8}{3} \end{pmatrix} \begin{pmatrix} x \\ y \\ z \end{pmatrix} + x \begin{pmatrix} 0 & 0 & 0 \\ 0 & 0 & -1 \\ 0 & 1 & 0 \end{pmatrix} \begin{pmatrix} x \\ y \\ z \end{pmatrix} + \begin{pmatrix} -10 \\ 0 \\ 0 \end{pmatrix} u \\ v &= (d_{11} \ d_{12} \ d_{13}) \begin{pmatrix} x \\ y \\ z \end{pmatrix} \end{aligned} \quad (4.10)$$

Aplicando la transformada de Laplace al sistema 4.9 se obtiene:

$$\begin{aligned} sW(s) &= AW(s) + X(s)BW(s) + CU(s) \\ V(s) &= DW(s) \end{aligned} \quad (4.11)$$

Del sistema 4.11, $W = (sI - A - XB)^{-1}CU$ y $V = D(sI - A - XB)^{-1}CU$, por lo tanto, la función de transferencia es:

$$H(s) = \frac{V(s)}{U(s)} = \frac{d_{11}(-10s^2 - \frac{110}{3}s - 10X^2 - \frac{80}{3}) + d_{12}(-300s - 800) + d_{13}(-300X)}{s^3 + \frac{41}{3}s^2 + s(X^2 - \frac{782}{3}) + (10X^2 - \frac{2320}{3})} \quad (4.12)$$

De la Ec. 4.11 se puede observar que los ceros y polos del sistema dependen del estado X , ajustando los valores de la matriz D es posible eliminar ceros de la función de transferencia al grado de solo obtener una ganancia dependiente del estado X , es decir, podemos tener control de los ceros del sistema. Por otra parte, los polos vienen dados por el sistema de Lorenz forzado a través de una entrada, por lo que no se tiene control alguno de ellos, salvo que se modifiquen los parámetros característicos del sistema caótico.

Para observar el comportamiento de esta función de transferencia reducimos los ceros del sistema tomando tres casos, cuando solo existe ganancia, cuando solo existe un cero y por último, cuando existen dos ceros. Para que solo exista ganancia se fija el vector fila $D = [0 \ 0 \ 1]$, con lo cual obtenemos:

$$H(s) = \frac{(-300X)}{s^3 + \frac{41}{3}s^2 + s(X^2 - \frac{782}{3}) + (10X^2 - \frac{2320}{3})} \quad (4.13)$$

Ya que se obtiene una función de transferencia dependiente de X es necesario saber que valores toma dicha variable. Simulando el sistema SISO numericamente se observa que X toma el siguiente rango de valores $-20 \leq X \leq 20$. Por lo tanto, se obtienen diagramas de Bode fijando distintos valores de X dentro de este rango. Estos diagramas se muestran en la Fig. 4.7.

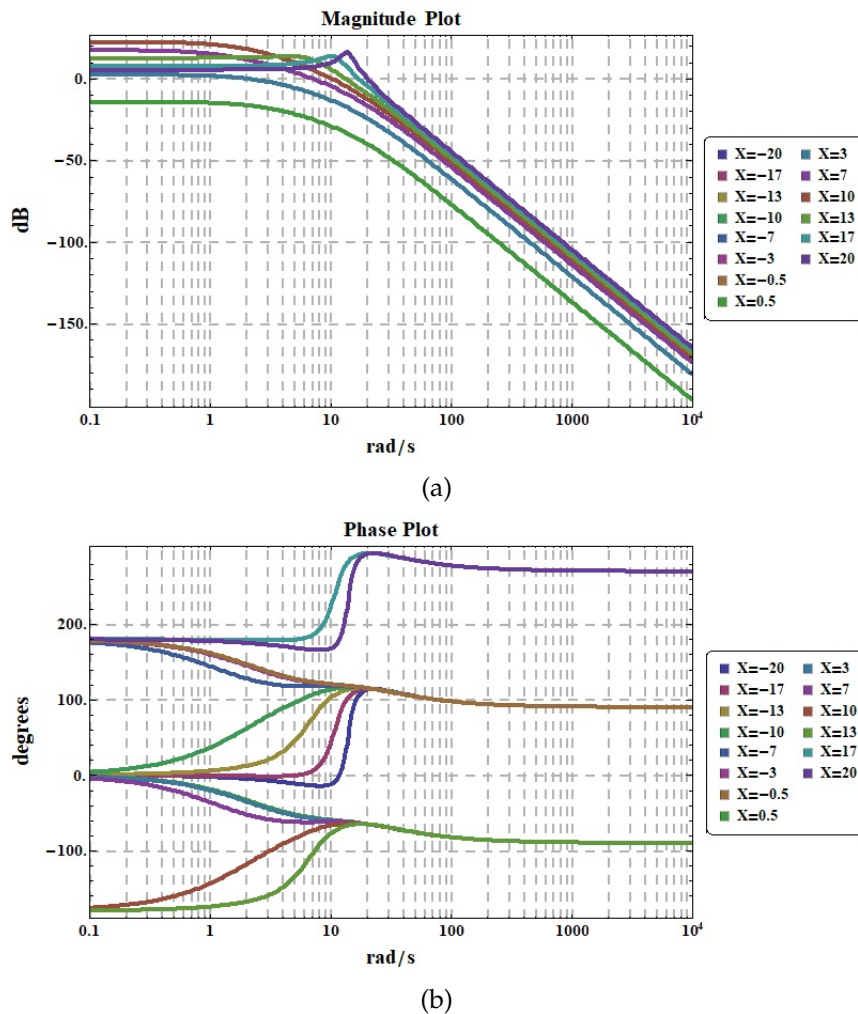


Figura 4.7: Diagramas de Bode en: (a) magnitud y (b) fase de la Ec.4.13 con $-20 \leq X \leq 20$.

Como se puede apreciar en la Fig.4.7 se observa que todos los diagramas en magnitud tienen un comportamiento tipo filtro pasa-bajas, para valores de X cercanos a ± 20 se observa un pico de magnitud en su frecuencia de corte, es decir, el factor de calidad del filtro disminuye. Por otro parte, la ganancia inicial va desde -15 dB a 25 dB aproximadamente. Mientras que la frecuencia de corte va desde los 7 rad/s a los 20 rad/s aproximadamente. Por último, la atenuación es de -60 dB/dec característica de un filtro pasa-bajas de tercer orden.

Por otro lado, la respuesta en fase de la función de transferencia 4.13 presenta una fase inicial para la mayoría de los valores de X y va de ± 180 , mientras que el desfaseamiento es de 90 para valores de $-20 < X < -10$ y $10 < X < 20$ característico de un filtro pasa-altas, y para los valores $-10 < X < 10$ el desfaseamiento es de -90 característico de los filtros pasa-bajas.

Si dejamos un cero en la función de transferencia 4.12 fijando $D = [0 \ 1 \ 0]$ obtenemos:

$$H(s) = \frac{(-300s - 800)}{s^3 + \frac{41}{3}s^2 + s(X^2 - \frac{782}{3}) + (10X^2 - \frac{2320}{3})} \quad (4.14)$$

Realizamos el mismo procedimiento que en el caso anterior fijando valores de X y obtenemos los siguientes diagramas de Bode:

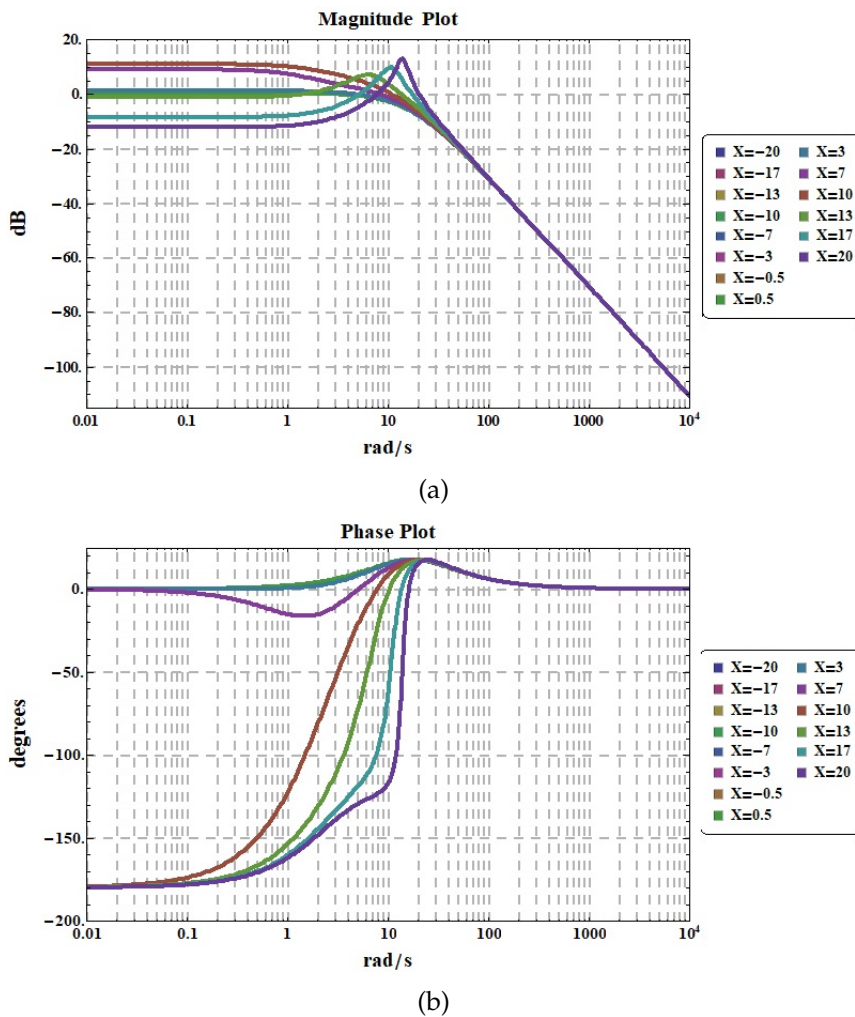


Figura 4.8: Diagramas de Bode en: (a) magnitud y (b) fase de la Ec.4.14 con $-20 \leq X \leq 20$.

Como se puede apreciar en los diagramas de magnitud de la Fig. 4.8(a), presentan un comportamiento tipo filtro pasa-bajas con una atenuación de -40 dB/dec con una ganancia inicial de $\pm 10 \text{ dB}$ y una frecuencia de corte que varía de 2 a 30 rad/s . Nuevamente se presenta un pico de amplitud en su frecuencia de corte para valores de X cercanos a -20 . Por otro lado, los diagramas de Bode en fase presentan un desfase de $+180$ para valores de $-20 < X < -10$ y $10 < X < 20$, mientras que para $-10 < X < 10$ no existe desfase, solo un rizo de fase a la frecuencia de corte y una fase inicial que puede ser de 180 o 0 .

Para obtener una función de transferencia con dos ceros a partir de 4.12 fijamos $D = [1 \ 0 \ 0]$ obteniendo:

$$H(s) = \frac{(-10s^2 - \frac{110}{3}s - 10X^2 - \frac{80}{3})}{s^3 + \frac{41}{3}s^2 + s(X^2 - \frac{782}{3}) + (10X^2 - \frac{2320}{3})} \quad (4.15)$$

Bajo el mismo procedimiento que los dos casos anteriores, obtenemos diagramas de Bode para distintos valores de X ($-20 \leq X \leq 20$).

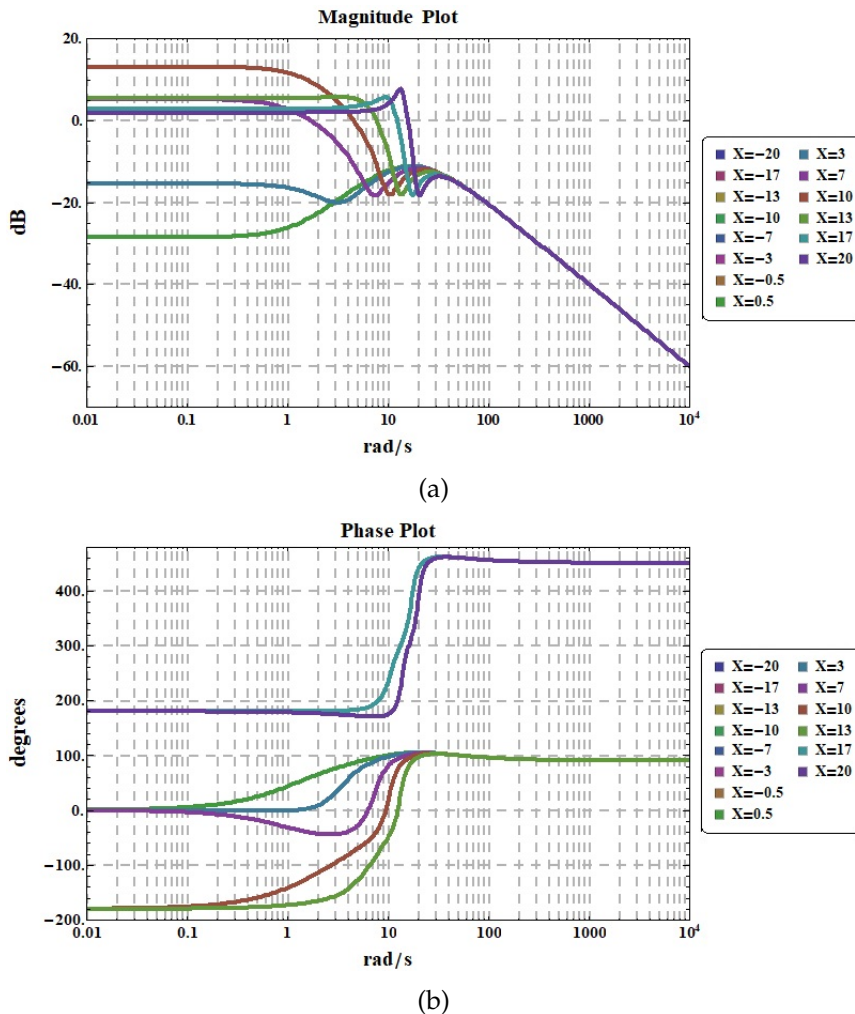


Figura 4.9: Diagramas de Bode en: (a) magnitud y (b) fase de la Ec.4.15 con $-20 \leq X \leq 20$.

Los diagramas de Bode de magnitud (Fig.4.9(a)) presentan un comportamiento tipo filtro pasa-bajas con un rizo en la parte cercana a su frecuencia de corte atribuido a los ceros del sistema, posteriormente a este rizo se presenta una atenuación de -20 dB/dec . Por otra parte, en los diagramas de Bode en fase (Fig.4.9(b)), para los valores de $-20 < X < -10$ y $10 < X < 20$ presenta un desfase de 270 y para $-10 < X < 10$ el desfase es de 90 pero mucho más rápido.

Se puede observar que en términos generales, el sistema SISO de Lorenz presentado en este trabajo presenta un comportamiento en magnitud tipo filtro pasa-bajas dinámico dependiente del estado X . Por otra parte, el comportamiento en fase de dicho sistema varía de filtro pasa-bajas, filtro pasa-altas y no desfase de la señal dependiendo del valor que tome el estado X . Cabe recalcar que el circuito puede llegar a tener un comportamiento en magnitud tipo filtro pasa-bajas pero con una fase tipo

pasa-altas.

4.4. Análisis del sistema de Rössler tipo SISO

Debido a que los sistemas de Chen y Lü son similares al de Lorenz ya que cuentan con dos no-linealidades tipo multiplicación, se obtendría una función de transferencia similar a la de Lorenz. Por lo tanto, se opta por analizar el sistema de Rössler, ya que como no-linealidades cuenta con una sola multiplicación y un termino independiente. Para obtener un sistema de Rössler SISO se propone el siguiente conjunto de ecuaciones diferenciales:

$$\begin{aligned}\dot{x} &= -y - z - u \\ \dot{y} &= x + 0.4y \\ \dot{z} &= 2 + zx - 4z\end{aligned}\tag{4.16}$$

Construyendo el siguiente sistema entrada-salida:

$$\begin{aligned}\dot{w} &= Aw + xBw + C + Du \\ v &= Ew\end{aligned}\tag{4.17}$$

Donde v será la salida del sistema y se propone $E = (e_{11} \ e_{12} \ e_{13})$ para obtener una única salida. Por lo tanto, su representación en el espacio de estados es la siguiente:

$$\begin{aligned}\begin{pmatrix} \dot{x} \\ \dot{y} \\ \dot{z} \end{pmatrix} &= \begin{pmatrix} 0 & -1 & -1 \\ 1 & 0.4 & 0 \\ 0 & 0 & -4 \end{pmatrix} \begin{pmatrix} x \\ y \\ z \end{pmatrix} + x \begin{pmatrix} 0 & 0 & 0 \\ 0 & 0 & 0 \\ 0 & 0 & 1 \end{pmatrix} \begin{pmatrix} x \\ y \\ z \end{pmatrix} + \begin{pmatrix} 0 \\ 0 \\ b \end{pmatrix} + \begin{pmatrix} -1 \\ 0 \\ 0 \end{pmatrix} u \\ v &= (e_{11} \ e_{12} \ e_{13}) \begin{pmatrix} x \\ y \\ z \end{pmatrix}\end{aligned}\tag{4.18}$$

Aplicando la transformada de Laplace al sistema 4.17 se obtiene $W = (sI - A - XB)^{-1}C\frac{1}{s} + (sI - A - XB)^{-1}DU$ y $V = E(sI - A - XB)^{-1}C\frac{1}{s} + E(sI - A - XB)^{-1}DU$. Por lo tanto, la función de transferencia es:

$$\begin{aligned}V &= \frac{2e_{11}(0.4-s) - 2e_{12} + 2e_{13}(s^2 - 0.4s + 1)}{s(s^2 - 0.4s + 1)(s - X - 4)} - \\ &\quad \frac{e_{11}(s^2 - sX - 4.4s + 0.4X + 1.6) + e_{12}(s - X - 4)}{(s^2 - 0.4s + 1)(s - X - 4)} U\end{aligned}\tag{4.19}$$

De la Ec. 4.19 se puede observar que la salida V presenta una respuesta natural más una respuesta forzada, esto es $V = H_1 + H_2U$, donde $H_1 = \frac{2e_{11}(0.4-s) - 2e_{12} + 2e_{13}(s^2 - 0.4s + 1)}{s(s^2 - 0.4s + 1)(s - X - 4)}$

y $H_2 = \frac{e_{11}(s^2 - sX - 4.4s + 0.4X + 1.6) + e_{12}(s - X - 4)}{(s^2 - 0.4s + 1)(s - X - 4)}$. Es decir, tal como se muestra en la regla de aditividad de la transformada de Laplace, se tiene una función de transferencia para su respuesta natural (H_1) y una función de transferencia para su respuesta forzada (H_2). Por lo tanto, es posible realizar el análisis con base a los diagramas de Bode tratando cada función por separado.

Los ceros de ambas funciones de transferencia (H_1 y H_2) se ven afectadas por el vector fila E , dependiendo de los valores que éste tome puede agregar una ganancia o eliminarlos. Con la finalidad de facilitar el análisis se fijan valores para E de tal forma que no agregue ganancia y se eliminen ceros de ambas funciones. Por lo tanto, se fija $E = [1 \ 0 \ 0]$ obteniendo las siguientes funciones de transferencia:

$$\begin{aligned} H_1 &= \frac{2(0.4 - s)}{s(s^2 - 0.4s + 1)(s - X - 4)} \\ H_2 &= \frac{(s^2 - sX - 4.4s + 0.4X + 1.6)}{(s^2 - 0.4s + 1)(s - X - 4)} \end{aligned} \quad (4.20)$$

Ya que se obtienen funciones de transferencia dependientes de X es necesario saber que valores toma dicha variable. Simulando el sistema SISO numericamente se observa que X toma el siguiente rango de valores $-6 \leq X \leq 8$. Por lo tanto, se obtienen diagramas de Bode fijando distintos valores de X dentro de este rango. Estos diagramas se muestran en la Fig. 4.10.

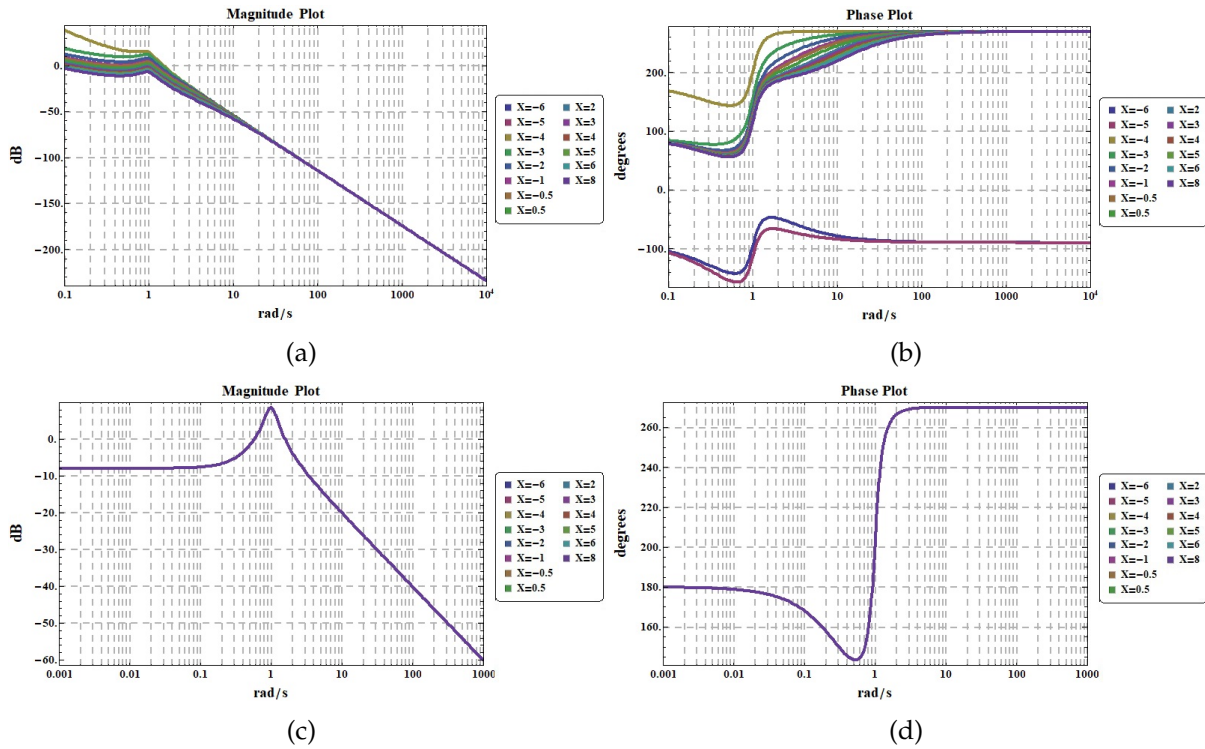


Figura 4.10: Diagramas de Bode en: (a) magnitud y (b) fase de la función de transferencia de la respuesta natural H_1 (Ec.4.20), y (c) magnitud y (d) fase de la función de transferencia de la respuesta forzada H_2 (Ec.4.20) con $-6 \leq X \leq 8$.

Respecto a la función H_1 de la Ec.4.20 se puede observar que su respuesta en magnitud es similar para todos los valores de X , su frecuencia de corte es prácticamente la misma y su atenuación es de 60 dB/dec , la mayor diferencia se presenta en su ganancia inicial que va de los -5 dB a los 40 dB aproximadamente. Por otra parte, su fase presenta tres distintos comportamientos, para valores de $X = -6$ y $X = -5$ presenta un desfase casi constante de -90 con un rizo de fase alrededor de la frecuencia de corte, cabe mencionar que el estado X rara vez se encuentra entre estos valores según la simulación numérica. Para $X = -4$, presenta una fase inicial de 180 con un desfase de 90 . Mientras que para valores frecuentes de X ($-3 \leq X \leq 8$), su fase inicial es de 90 con un desfase de 180 . Es de resaltar el hecho de que su comportamiento en magnitud es de tipo filtro pasa-bajas, mientras que el comportamiento en fase es de filtro pasa-altas para todos los valores de X .

La función H_2 de la Ec. 4.20 se comporta como un filtro pasa-bajas con una frecuencia de corte específica alrededor de 3.5 rad/s y una atenuación de 20 dB/dec en magnitud, mientras que su fase se comporta como un filtro pasa-altas con un desfase de 90 y una fase inicial de 180 . Por otra parte, aun cuando el estado x esta presente en H_2 no afecta su comportamiento, ya que su diagrama de Bode tanto en

magnitud como en fase tienen el mismo comportamiento para distintos valores de X .

Ahora fijamos $E = [0 \ 1 \ 0]$, obteniendo las siguientes funciones de transferencia:

$$H_1(s) = \frac{-2}{s(s^2 - 0.4s + 1)(s - X - 4)} \quad (4.21)$$

$$H_2 = \frac{(s - X - 4)}{(s^2 - 0.4s + 1)(s - X - 4)}$$

Nuevamente fijamos valores para X , en el rango de $-6 \leq X \leq 8$ obteniendo los siguientes diagramas de Bode (Fig 4.11):

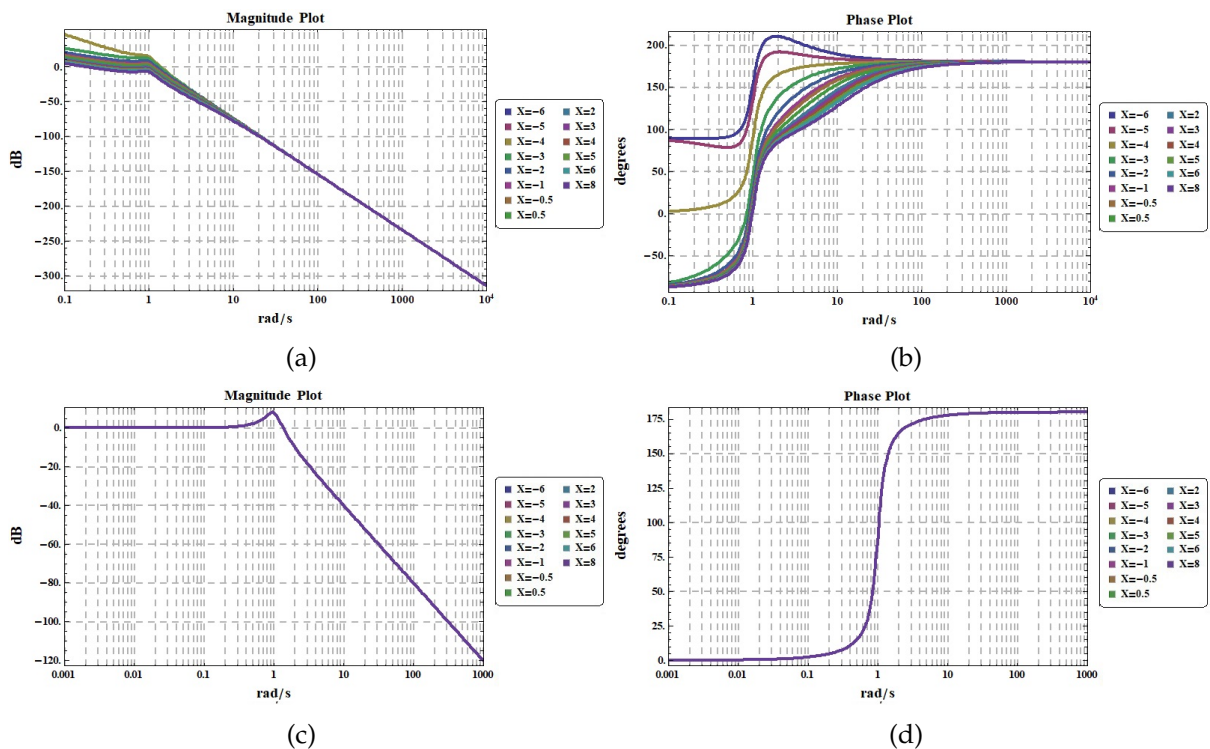


Figura 4.11: Diagramas de Bode en: (a) magnitud y (b) fase de la función de transferencia de la respuesta natural H_1 (Ec.4.21), y (c) magnitud y (d) fase de la función de transferencia de la respuesta forzada H_2 (Ec.4.21) con $-6 \leq X \leq 8$.

Respecto a la función H_1 de la Ec.4.21 se puede observar que su respuesta en magnitud es similar para todos los valores de X , su frecuencia de corte es prácticamente la misma y su atenuación es de 80 dB/dec aproximadamente, mientras que su ganancia inicial va de los 0 dB a los 45 dB aproximadamente. Por otra parte, su fase presenta desfase que van de los 90 a los 270 , con fases iniciales de $-90, 0$ y 90 . Nuevamente su comportamiento en magnitud es de tipo filtro pasa-bajas, mientras que el

comportamiento en fase es de filtro pasa-altas para todos los valores de X . Respecto a la función de transferencia de la respuesta forzada H_2 de la Ec. 4.21, se puede apreciar que es la ecuación característica de un filtro pasa-bajas, esto se confirma con el diagrama de Bode en magnitud, sin embargo, su diagrama de Bode en fase presenta un comportamiento tipo filtro pasa-altas.

Por último fijamos el $E = [0 \ 0 \ 1]$, de esta forma solo se obtiene la función de transferencia de la respuesta natural, no existe respuesta forzada, tal como se muestra en la Ec. 4.22.

$$H_1(s) = \frac{2(s^2 - 0.4s + 1)}{s(s^2 - 0.4s + 1)(s - X - 4)} \quad (4.22)$$

Fijamos valores para X , en el rango de $-6 \leq X \leq 8$ obteniendo los siguientes diagramas de Bode (Fig 4.12):

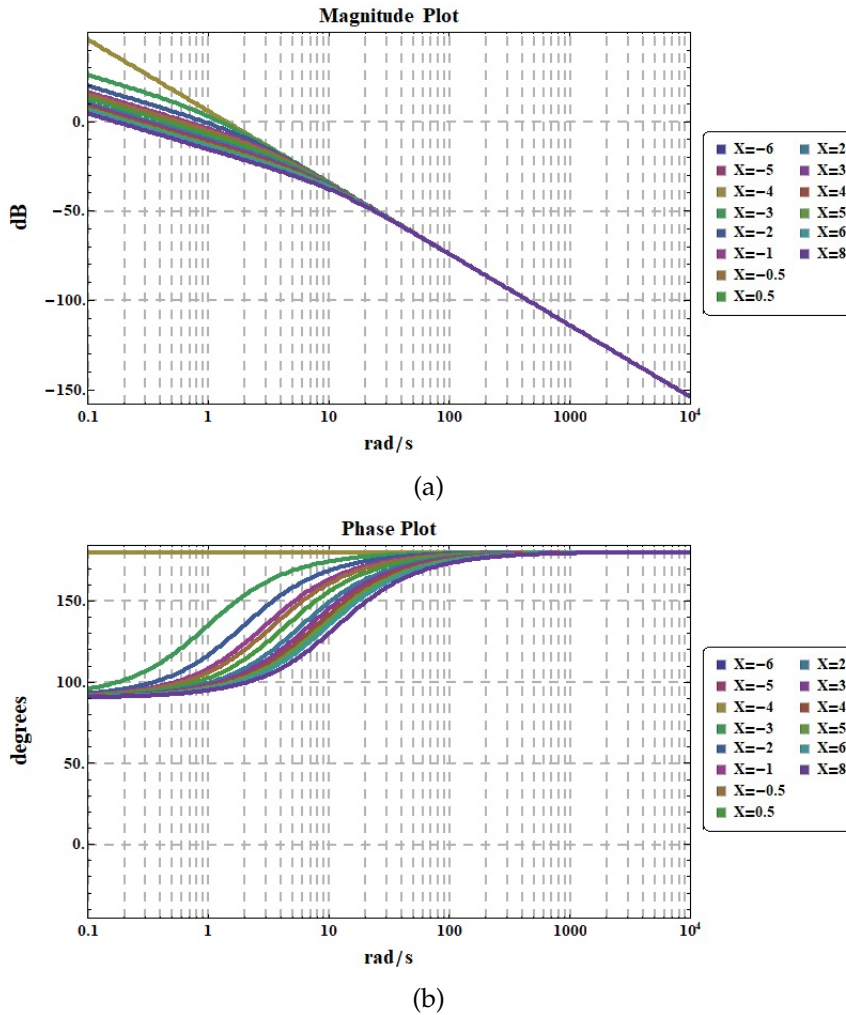


Figura 4.12: Diagramas de Bode en: (a) magnitud y (b) fase de la función de transferencia de la respuesta natural H_1 (Ec.4.22) con $-6 \leq X \leq 8$.

La función de transferencia H_1 (Ec. 4.22) solo presenta polos, por lo que debe comportarse como un filtro pasa-bajas de segundo orden, lo cual se confirma con su diagrama de Bode en magnitud (Fig. 4.12(a)), presenta un polo en 0 rad/s y otro polo que depende del valor de X . Por otro lado, su diagrama de Bode en fase (Fig. 4.12(b)) presenta un desfase característico de 90° con una fase inicial de 90° pero con la forma característica de un filtro pasa-altas.

4.5. Conclusiones

En esta unidad se analizaron y caracterizaron distintos sistemas entrada-salida derivados del sistema de Lorenz y de Rössler, al introducir una señal sinusoidal en el

sistema de Lorenz a través de unos de sus estados y tomando como salida el resto de ellos (sistema SIMO) no se logra obtener un comportamiento tipo filtro satisfactorio. Al realizar el análisis linealizando el sistema entrada-salida con base en el sistema de Lorenz se observa que su comportamiento local en magnitud es tipo filtro pasa-bajas pero su fase presenta comportamientos atípicos. Por lo anterior surge la idea de diseñar un sistema tipo SISO con base en el sistema de Lorenz, se obtienen sus funciones de transferencia y sus diagramas de Bode. Estos diagramas de Bode presentan comportamientos en magnitud tipo filtro pasa-bajas dependientes del estado x , es decir, se presenta un filtro dinámico, llegando a afectar su ganancia inicial, su frecuencia de corte y la calidad del filtro. Por otra parte, su respuesta en fase presenta distintos comportamientos, desde filtros pasa-bajas hasta filtros pasa-altas dependiendo del estado x . Se decide realizar un análisis similar para un sistema SISO basado en el sistema de Rössler ya que este cuenta con un término independiente y una sola multiplicación de estados en sus ecuaciones diferenciales. Se obtienen sus funciones de transferencia, estas funciones cuentan con una respuesta natural y una forzada, la función de transferencia de la respuesta forzada depende del estado x , por lo que se vuelve una función de transferencia dinámica contando con un comportamiento tipo filtro pasa-bajas en magnitud mientras que en fase presenta comportamientos tipo filtro pasa-altas. Por otra parte, la función de transferencia de la respuesta forzada presenta un comportamiento tipo filtro pasa-bajas en magnitud sin depender del estado x mientras que su respuesta en fase se comporta como un filtro pasa-altas y no es dependiente del estado x .

Capítulo 5

Conclusiones

A través de este trabajo se realizó un análisis con base en filtros pasa-bajas de los sistemas caóticos clásicos más conocidos como son los sistemas de Lorenz, Chen, Rössler, Lü y Chua. Para ello se estudiaron osciladores lineales que contienen en su estructura un circuito tipo filtro y se analizaron a través de la teoría de sistemas dinámicos, ya que esta teoría es la que se utiliza para el análisis de sistemas caóticos. Esto permitió obtener condiciones de oscilación complementarias a un criterio bien establecido para los sistemas osciladores lineales con retroalimentación como lo es el criterio de Barkhausen.

Una vez adentrados en osciladores lineales con base en filtros pasamos a estructurar osciladores no-lineales con base en filtros. Para ello, tomamos el sistema de Lorenz que es un oscilador no-lineal, y se llevó a cabo su implementación electrónica a partir de filtros pasa-bajas de primer orden activos y pasivos, lo anterior se muestra como un método de diseño alternativo al basado en integradores para la implementación electrónica de sistemas dinámicos. Este mismo procedimiento fue aplicado a los sistemas de Chen, Rössler, Lü, Chua y para el diseño de un circuito equivalente al modelo que describe la dinámica de los terremotos lentos, el cual es proporcionado por la Dr. Valentina Castellanos. Por último, se caracterizó el sistema de Lorenz como filtro, primeramente se propuso un sistema tipo SIMO introduciendo una señal de entrada al sistema de Lorenz y tomando como salidas los estados del propio sistema, dichas señales de salida se caracterizaron a través de los diagramas de Bode en magnitud, posteriormente se linealizó el sistema SIMO y se obtuvieron las funciones de transferencia localizadas en los puntos de equilibrio y sus los diagramas de Bode en magnitud y fase, finalmente se propuso un sistema tipo SISO nuevamente introduciendo una señal de entrada al sistema de Lorenz y proponiendo una salida con base en la dinámica del sistema de Lorenz con entrada. Por medio de la transformada de Laplace se obtiene la función de transferencia de la salida propuesta y se caracteriza por medio de los diagramas de Bode en magnitud y fase. Este mismo procedimiento se llevó a cabo para el sistema de Rössler ya que cuenta con un término independiente y una sola multiplicación

de estados en su sistema de ecuaciones diferenciales.

Del trabajo anterior se obtuvieron las siguientes conclusiones:

- Aplicar un análisis con base en la teoría de sistemas dinámicos para el diseño de sistemas osciladores lineales con retroalimentación proporcionando condiciones de oscilación complementarias al criterio de Barkhausen, lo cual permite mejorar el desempeño de los osciladores. Aún con estas dos herramientas para el diseño de dichos osciladores, se considera que debe ampliarse su estudio y análisis ya que se cuenta con poca literatura acerca de ellos y la selección de sus elementos suele realizarse de una forma un tanto arbitraria.
- Se propone una metodología para la implementación electrónica de los sistemas dinámicos, en particular los sistemas caóticos, con base en filtros pasa-bajas de primer orden activos y pasivos. Esta metodología es alternativa a la basada en integradores y permite obtener un comportamiento más apegado a la simulación numérica. Como trabajo a futuro se podría plantear una metodología similar pero utilizando los filtros pasa-altas y pasa-bandas, sin embargo, dado que son un poco más complejos en cuanto a su estructura como ecuación diferencial e implementación electrónica, es posible que tengan que combinarse con filtros pasa-bajas, es decir, realizar la metodología con combinaciones de filtros pasa-altas y pasa-bajas o filtros pasa-bandas y pasa-bajas.
- Por medio de la caracterización con base en los diagramas de Bode, se observa que el diseño de un sistema tipo SIMO con base en el sistema de Lorenz tomando como salida los estados del sistema no se presenta como una alternativa favorable para la obtención de un filtro, ya que solo atenúa la señal, por ellos, se realiza la caracterización linealizando el sistema SIMO en base a Lorenz, es decir, se obtienen las funciones de transferencia localizadas. Ésto muestra que las salidas se comportan como un filtro pasa-bajas clásico en cuanto a magnitud más no en su fase, ésta cambia radicalmente llegando a obtener comportamientos de filtro pasa-altas. Debido a ello, se propone un modelo SISO con base en el sistema de Lorenz, introduciendo una señal de entrada y proponiendo una única salida, obteniendo sus función de transferencia. Se puede observar que se comporta como un filtro pasa-bajas variable y dependiente del estado X , es decir, se obtiene un filtro pasa-bajas dinámico acotado y no controlable dependiente del estado X , su ganancia inicial, su frecuencia de corte y calidad de filtrado se ven afectados por el estado X , mientras que su atenuación permanece constante. En cuanto a su fase, presenta distintos comportamientos, pasando de una fase característica de un filtro pasa-bajas a la de un filtro pasa-altas. A su vez, la fase inicial varía al igual que su desfase. Cabe mencionar que la entrada solo se aplica a una sola ecuación diferencial del sistema de Lorenz, como trabajo a futuro puede introducirse dicha señal a dos o más ecuaciones y complementar el sistema propuesto

con la teoría de anticontrol en sistemas no lineales [45], lo cual permitiría mantener la dinámica caótica. Sin embargo, lo anterior aumenta considerablemente el nivel de dificultad para el análisis matemático. El mismo procedimiento se aplicó al sistema de Rössler, se introdujo una señal de entrada y se propuso una salida obteniendo un sistema SISO con base en el sistema de Rössler, se obtiene una respuesta natural y una respuesta forzada y por lo tanto, dos funciones de transferencia, las cuales se analizan por separado. La función de transferencia de su respuesta natural presenta un comportamiento tipo filtro pasa-bajas en magnitud dependiente del estado X , mientras que su fase se comporta como un filtro pasa-altas igualmente dependiente del estado X . Por otro lado, su respuesta forzada no depende del estado X y se comporta como un filtro pasa-bajas en su magnitud pero como filtro pasa-altas en su fase.

Bibliografía

- [1] Lozi, R. (2014). Designing Chaotic Mathematical Circuits for Solving Practical Problems *International Journal of Automation and Computing*, 11(6), 588-597.
- [2] Lorenz, E. N. (1963). Deterministic nonperiodic flow. *Journal of the atmospheric sciences*, 20(2), 130-141.
- [3] Tabor, M., y Weiss, J. (1981). Analytic structure of the Lorenz system. *Physical Review A*, 24(4), 2157.
- [4] Cuomo, K. M., y Oppenheim, A. V. (1993). Circuit implementation of synchronized chaos with applications to communications. *Physical review letters*, 71(1), 65.
- [5] Hénon, M. (1976). A two-dimensional mapping with a strange attractor. *The Theory of Chaotic Attractors* (pp. 94-102). Springer New York.
- [6] Tristán-Hernández, E., Campos-Cantón, I., Salas-Castro, P., Delgado-Aranda, F. y Balderas-Navarro, R.E. (2017). Acoustic characterization of sound generated with electronic chaotic system. *Pendiente*, Vol(tomo), pp.
- [7] Miyara, F. (2004). Filtros activos. Cátedra de Electrónica III FCEIA-UNR. Rosario.
- [8] Kazimierczuk, M. K., y Murthy-Bellur, D. (2012). Synthesis of LC sinusoidal oscillators. *International Journal of Electrical Engineering Education*, 49(1), 26-41.
- [9] Basu, D. (Ed.). (2000). *Dictionary of pure and applied physics*. CRC press.
- [10] Rhea, R. W. (2010). *Discrete oscillator design: linear, nonlinear, transient, and noise domains*. Artech House.
- [11] Carter, B., y Mancini, R. (2017). *Op Amps for everyone*. Newnes.
- [12] Castellanos-Rodríguez, V., Campos-Cantón, E., Barboza-Gudiño, R., y Femat, R. An upper limit for slow earthquakes zone: Self-oscillatory behavior through the Hopf bifurcation mechanism from a model of spring-block under lubricated surfaces., *Nonlin. Processes Geophys.*

-
- [13] Campos-Cantón, I., Segura-Cisneros, O. A., Balderas-Navarro, R. E., y Campos-Cantón, E. (2014). Chua's circuit and its characterization as a filter. *European Journal of Physics*, 35(6), 065018..
- [14] Corron, N.J. (2010), *Creative consulting for research and education* ccreweb.org/documents/physics/chaos/LorenzCircuit3.html, (2010).
- [15] Li, C., y Chen, G. (2004). Chaos in the fractional order Chen system and its control. *Chaos, Solitons and Fractals*, 22(3), 549-554.
- [16] Lü, J., Zhou, T., Chen, G., y Zhang, S. (2002). Local bifurcations of the Chen system. *International Journal of Bifurcation and Chaos*, 12(10), 2257-2270.
- [17] Zhou, T., Tang, Y., y Chen, G. (2004). Chen's attractor exists. *International Journal of Bifurcation and Chaos*, 14(09), 3167-3177.
- [18] Lü, J., y Chen, G. (2002). A new chaotic attractor coined. *International Journal of Bifurcation and chaos*, 12(03), 659-661.
- [19] Lü, J., Chen, G., y Zhang, S. (2002). Dynamical analysis of a new chaotic attractor. *International Journal of Bifurcation and chaos*, 12(05), 1001-1015.
- [20] Rössler, O. E. (1976). An equation for continuous chaos. *Physics Letters A*, 57(5), 397-398.
- [21] Yang, T., Yang, C. M., y Yang, L. B. (1997). Control of Rössler system to periodic motions using impulsive control methods. *Physics Letters A*, 232(5), 356-361.
- [22] Chen, G., y Ueta, T. (1999). Yet another chaotic attractor. *International Journal of Bifurcation and chaos*, 9(07), 1465-1466.
- [23] Hayt, W. H., Kemmerly, J. E., y Durbin, S. M. (1975). *Análisis de circuitos en ingeniería* (pp. 627-631). McGraw-Hill. ISO 690.
- [24] <http://mna.wikidot.com/filtros>, Consultada Mayo 2014.
- [25] Chattopadhyay, D. (2006). *Electronics (fundamentals and applications)*. New Age International.
- [26] Garg, R. K., Dixit, A., y Yadav, P. (2008). *Basic Electronics*. Firewall Media.
- [27] Boylestad, R. L., Nashelsky, L., y Li, L. (2002). *Electronic devices and circuit theory* (Vol. 11). Englewood Cliffs, NJ: Prentice Hall.
- [28] Basu, D. (Ed.). (2000). *Dictionary of pure and applied physics*. CRC press.

- [29] Perko, L. (2013). *Differential equations and dynamical systems* (Vol. 7). Springer Science y Business Media.
- [30] Nguyen, N. M., y Meyer, R. G. (1992). Start-up and frequency stability in high-frequency oscillators. *IEEE Journal of Solid-State Circuits*, 27(5), 810-820.
- [31] Devices, A., y Norwood, M. A. (2016). USA. Datasheet, AD633, Low Cost Analog Multiplier.
- [32] Blakely, J. N., Eskridge, M. B., y Corron, N. J. (2007). A simple Lorenz circuit and its radio frequency implementation. *Chaos: An Interdisciplinary Journal of Nonlinear Science*, 17(2), 023112.
- [33] Adamatzky, A., y Chen, G. (Eds.). (2013). *Chaos, CNN, Memristors and Beyond: A Festschrift for Leon Chua With DVD-ROM*, composed by Eleonora Bilotta. World Scientific.
- [34] Kennedy, M. P. (1992). Robust op amp realization of Chua's circuit. *Frequenz*, 46(3-4), 66-80.
- [35] Saito, T. (1991). Reality of chaos in four-dimensional hysteretic circuits. *IEEE transactions on circuits and systems*, 38(12), 1517-1524.
- [36] Mitsubori, K., y Saito, T. (1994). A four-dimensional plus hysteresis chaos generator. *IEEE Transactions on Circuits and Systems I: Fundamental Theory and Applications*, 41(12), 782-789.
- [37] Fortuna, L., Frasca, M., Graziani, S., y Reddicono, S. (2006). A chaotic circuit with ferroelectric nonlinearity. *Nonlinear Dynamics*, 44(1), 55-61.
- [38] Itoh, M., y Chua, L. O. (2008). Memristor oscillators. *International Journal of Bifurcation and Chaos*, 18(11), 3183-3206.
- [39] Muthuswamy, B. (2010). Implementing memristor based chaotic circuits. *International Journal of Bifurcation and Chaos*, 20(05), 1335-1350.
- [40] Muthuswamy, B., y Chua, L. O. (2010). Simplest chaotic circuit. *International Journal of Bifurcation and Chaos*, 20(05), 1567-1580.
- [41] Buscarino, A., Fortuna, L., Frasca, M., Gambuzza, L. V., y Sciuto, G. (2012). Memristive chaotic circuits based on cellular nonlinear networks. *International Journal of Bifurcation and Chaos*, 22(03), 1250070.
- [42] Chen, G., y Ueta, T. (Eds.). (2002). *Chaos in circuits and systems* (Vol. 11). World Scientific.

- [43] Lindberg, E., Murali, K., y Tamasevicius, A. (2005). The smallest transistor-based nonautonomous chaotic circuit. *IEEE Transactions on Circuits and Systems II: Express Briefs*, 52(10), 661-664.
- [44] Fortuna, L., Frasca, M., y Xibilia, M. G. (2009). *Chua's circuit implementations: yesterday, today and tomorrow*.
- [45] Wang, X. F., Chen, G., y Yu, X. (2000). Anticontrol of chaos in continuous-time systems via time-delay feedback. *Chaos: An Interdisciplinary Journal of Nonlinear Science*, 10(4), 771-779.
- [46] Castellanos-Rodríguez, V., Campos-Cantón, E., Barboza-Gudiño, R., y Femat, R. (2016). An upper limit for slow earthquakes zone: Self-oscillatory behavior through the Hopf bifurcation mechanism from a model of spring-block under lubricated surfaces. *Nonlin. Processes Geophys. Discuss.*, doi:10.5194/npg-2016-60. Manuscript under review for journal Nonlin. Processes Geophys.